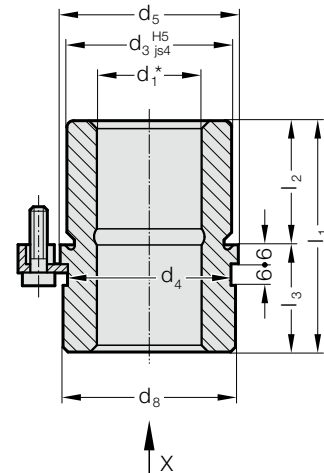
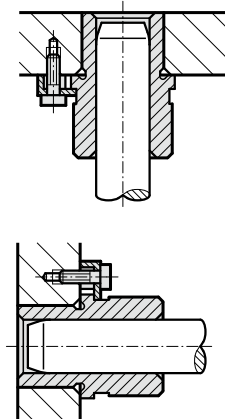


VODÍČÍ POUZDRA S OSAZENÍM, SINTEROVANÁ OCEL, KARBONNITRIDOVANÁ S DLOUHODOBÝM MAZÁNÍM, ISO 9448-6



Příklad montáže

2081.33.



Materiál:

Sinterovaná ocel vysoké čistoty, carbonované s dlouhodobým mazáním

Provedení:

Vnitřní a vnější průměr jemně broušené.

Upozornění:

Na zajištění se používají 3 držáčky, od $\varnothing d_1 = 38$ mm 4 držáčky, které jsou obsaženy v dodávce (Objednací číslo: 207.45 - držáčky včetně šroubků s válcovou hlavou dle DIN 6912, hlavy $\varnothing 13$).

☞ Popis kluzného vedení na začátku kapitoly D.

*☞ Příklady vedení viz. Klasifikace párování na začátku kapitoly D.

☞ Výběr vhodného vedení viz. výběrová tabulka na začátku kapitoly D.

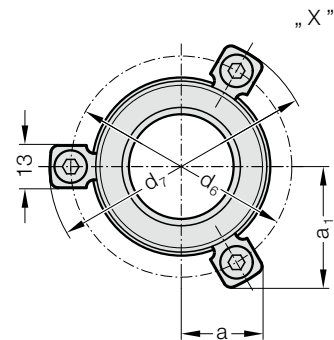
☞ Směrnice pro vestavbu / Tabulky rozměrů na konci kapitoly D.

Toleranční pole:

žluté = .10

zelené = .20

červené = .30



2081.33. Vodíčí pouzdra s osazením, sinterovaná ocel, karbonnitridovaná s dlouhodobým mazáním, ISO 9448-6

d_1	24 25	30 32	38 40	48 50
d_3	40	48	58	70
d_4	40	48	58	70
d_5	48	56	66	80
d_6	60	67	77	91
d_7	72,7	79,7	89,7	103,7
d_8	46	53	63	77
a	22,65	24,4	35,3	40,2
a_1	33,4	36,4	35,3	40,2
l_1	55	69	79	96
l_2	30	37	47	60
l_3	25	32	32	36

Příklad objednávky:

Vodíčí pouzdra s osazením, sinterovaná ocel,

karbonnitridovaná s dlouhodobým mazáním, ISO 9448-6 = 2081.33.

Průměr vedení d_1 38 mm = 038.

Klasifikace TOL žlutá = 10

Objednací číslo = 2081.33. 038. 10