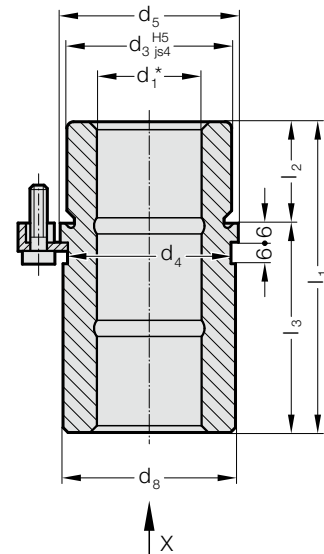
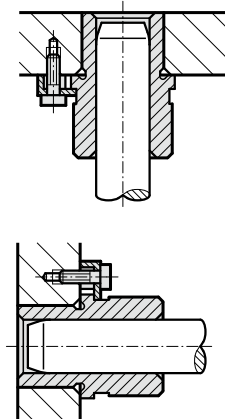


BUSSOLA DI GUIDA CON COLLARE, FERRO SINTERIZZATO CARBONITRURATO CON LUBRIFICAZIONE DI LUNGA DURATA, ISO 9448-6



Esempio di montaggio

2081.31.



Materiale:

Ferro sinterizzato di elevata purezza, carbonitrurato, con lubrificazione di lunga durata

Esecuzione:

Superfici di scorrimento e diametro dell'alloggiamento finemente rettificato.

Nota:

Il fissaggio è eseguito con 3 staffe di serraggio comprese nella fornitura, a partire dal $\varnothing d_1 = 38$ mm nr. 4 pezzi (N. d'ordine: 207.45 – Staffe di serraggio con vite a testa cilindrica DIN 6912, \varnothing della testa 13).

☞ Descrizione delle guide a scorrimento, vedi al principio di capitolo D.

*☞ Gioco di guida vedi classificazione degli accoppiamenti all'inizio del capitolo D.

☞ Combinazioni corrette / vedi tabella all'inizio del capitolo D.

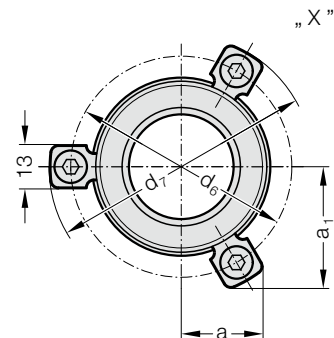
☞ Istruzioni di montaggio / Tabelle dimensionali alla fine del capitolo D.

Codifica del campo di Tolleranza:

giallo = .10

verde = .20

rosso = .30



2081.31. Bussola di guida con collare, ferro sinterizzato carbonitrurato con lubrificazione di lunga durata, ISO 9448-6

| | | | | | | |
|-------|-------|-------|-------|-------|-------|-------|
| d_1 | 19 20 | 24 25 | 30 32 | 38 40 | 48 50 | 60 63 |
| d_3 | 32 | 40 | 48 | 58 | 70 | 85 |
| d_4 | 32 | 40 | 48 | 58 | 70 | 85 |
| d_5 | 40 | 48 | 56 | 66 | 80 | 95 |
| d_6 | 52 | 60 | 67 | 77 | 91 | 106 |
| d_7 | 64,7 | 72,7 | 79,7 | 89,7 | 103,7 | 118,7 |
| d_8 | 39 | 46 | 53 | 63 | 77 | 92 |
| a | 20,7 | 22,65 | 24,4 | 35,3 | 40,2 | 45,5 |
| a_1 | 30 | 33,4 | 36,4 | 35,3 | 40,2 | 45,5 |
| l_1 | 59 | 79 | 93 | 108 | 127 | 150 |
| l_2 | 23 | 23 | 30 | 37 | 47 | 60 |
| l_3 | 36 | 56 | 63 | 71 | 80 | 90 |

Esempio di ordinazione:

Bussola di guida con collare, ferro sinterizzato carbonitrurato con lubrificazione di lunga durata, ISO 9448-6

= 2081.31.

Diametro guida d_1 38 mm = 038.

Classificazione TOL giallo = 10

N. d'ordine = 2081.31.038.10