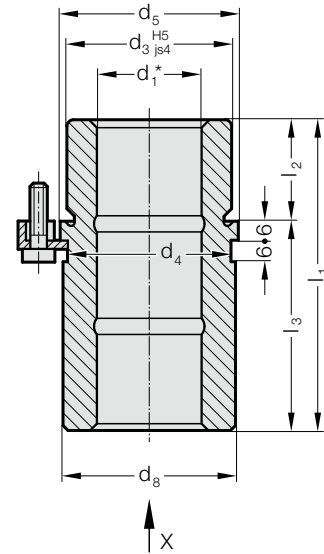
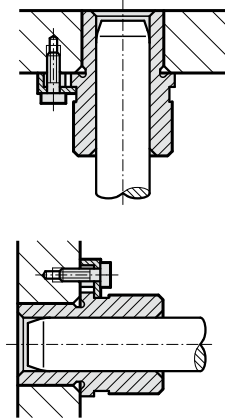


# BAGUE DE GUIDAGE ÉPAULÉE, EN METAL FRITTÉ CARBONITRURÉ AVEC LUBRIFICATION LONGUE DURÉE, ISO 9448-6



Exemple de montage

2081.31.



**Matière :**

Métal fritté de grande pureté, carbonitruré, avec lubrification longue durée

**Exécution :**

Surfaces de portée et diamètre du perçage de positionnement finement rectifiés.

**Remarque :**

La fixation est réalisée à l'aide de 3 brides. A partir de  $\sigma d_1 = 38$  le nombre de brides est de 4 qui sont incluses dans la livraison (Ref. commande : 207.45 – Bride de fixation avec vis DIN 6912,  $\sigma$  de la tête 13).

☞ Description du guidage lisse, voir au début du chapitre D.

\*☞ Jeux de fonctionnement voir le tableau de classification d'appariement au début du chapitre D.

☞ Combinaisons de guidage correspondantes, voir le tableau de sélection au début du chapitre D.

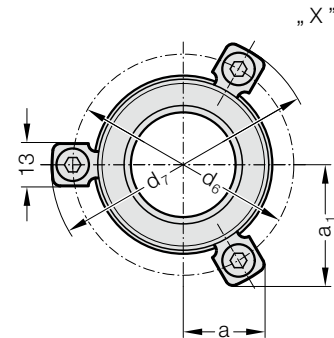
☞ Instructions de montage / Tableaux des dimensions en fin du chapitre D.

Marge de tolérances :

jaune = .10

vert = .20

rouge = .30



**2081.31. Bague de guidage épaulée, en metal fritté carbonitruré avec lubrification longue durée, ISO 9448-6**

d <sub>1</sub>	19 20	24 25	30 32	38 40	48 50	60 63
d <sub>3</sub>	32	40	48	58	70	85
d <sub>4</sub>	32	40	48	58	70	85
d <sub>5</sub>	40	48	56	66	80	95
d <sub>6</sub>	52	60	67	77	91	106
d <sub>7</sub>	64,7	72,7	79,7	89,7	103,7	118,7
d <sub>8</sub>	39	46	53	63	77	92
a	20,7	22,65	24,4	35,3	40,2	45,5
a <sub>1</sub>	30	33,4	36,4	35,3	40,2	45,5
l <sub>1</sub>	59	79	93	108	127	150
l <sub>2</sub>	23	23	30	37	47	60
l <sub>3</sub>	36	56	63	71	80	90

**Exemple de commande :**

Bague de guidage épaulée, en metal fritté carbonitruré avec lubrification longue durée, ISO 9448-6

= 2081.31.

Diamètre de guidage d<sub>1</sub> 38 mm = 038.

Classification TOL jaune = 10

N° de commande = 2081.31. 038. 10