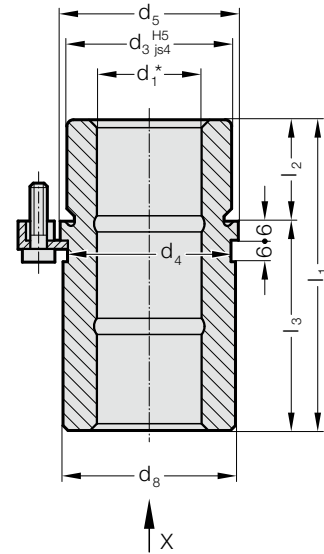
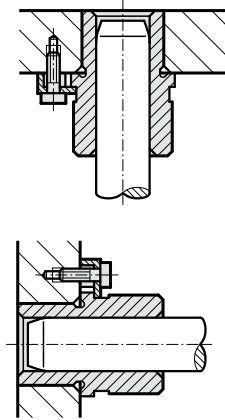


带凸缘的烧结导套, 碳氮共渗具有长效润滑, ISO 9448-6



安装示例

2081.31.



材料:

高纯度烧结铁, 碳氮共渗, 有长效润滑

结构:

工作面和安装直径已精密磨削。

说明:

附图是3个螺钉夹紧, 从 $\varnothing d_1 = 38$ 是4个 螺钉夹紧, 螺钉包含在交货里。(订购编号: 207.45, 包括圆柱头内六角螺钉, DIN 6912, 顶部直径13)

☞ 滑动导向参阅D章开头。

*☞ 轴承游隙 见D章开始处的分类表。

☞ 匹配连接请见D章开始的矩阵表格。

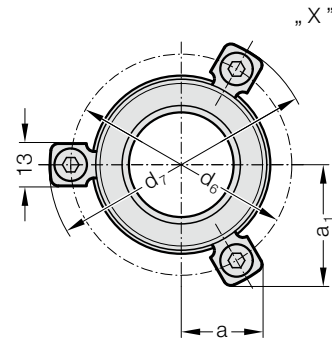
☞ 安装说明/尺寸及公差要求见D章最后。

公差范围:

黄色 = .10

绿色 = .20

红色 = .30



2081.31. 带凸缘的烧结导套, 碳氮共渗具有长效润滑, ISO 9448-6

d_1	19 20	24 25	30 32	38 40	48 50	60 63
d_3	32	40	48	58	70	85
d_4	32	40	48	58	70	85
d_5	40	48	56	66	80	95
d_6	52	60	67	77	91	106
d_7	64.7	72.7	79.7	89.7	103.7	118.7
d_8	39	46	53	63	77	92
a	20.7	22.65	24.4	35.3	40.2	45.5
a_1	30	33.4	36.4	35.3	40.2	45.5
l_1	59	79	93	108	127	150
l_2	23	23	30	37	47	60
l_3	36	56	63	71	80	90

订购示例:

带凸缘的烧结导套, 碳氮共渗具有长效润滑, ISO 9448-6 = 2081.31.

导向装置直径 d_1 38 mm = 038.

分类 TOL 黄色 = 10

订购编号 = 2081.31. 038. 10