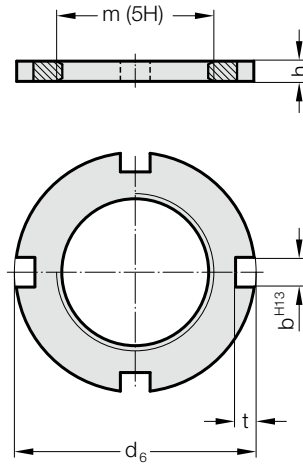


NUTMUTTER



207.48.



Werkstoff:

Stahl

Hinweis:

Zur Befestigung der Führungsbuchsen 210.45. und 210.85.

207.48. Nutmutter

| Bestell-Nummer | d_6 | b | t | h | m |
|----------------|-------|---|---|---|---------|
| 207.48.016 | 40 | 5 | 3 | 3 | M27 x 1 |
| 207.48.020 | 44 | 5 | 4 | 4 | M30 x 1 |
| 207.48.025 | 55 | 6 | 4 | 4 | M39 x 1 |
| 207.48.032 | 65 | 6 | 5 | 5 | M48 x 1 |
| 207.48.040 | 81 | 7 | 6 | 6 | M60 x 1 |
| 207.48.050 | 100 | 8 | 8 | 8 | M76 x 1 |