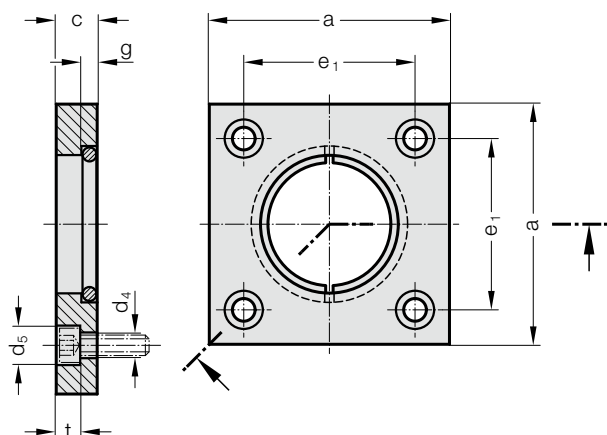


FLANGIA DI SERRAGGIO CON ANELLO DI FISSAGGIO, ~AFNOR

2073.46.



Materiale:

Flangia di serraggio: Acciaio

Anello di fissaggio: Filo di acciaio per molle

Nota:

Per il fissaggio della colonna di guida 2022.25.

N. d'ordine per ordinazioni successive anello di fissaggio:

2073.46.□□□.2

2073.46. Flangia di serraggio con anello di fissaggio, ~AFNOR

N. d'ordine	ø-colonna							
	d ₁	d ₄	d ₅	a	c	g	e ₁	t
2073.46.025	25	6,6	11	45	10	2,7	31	7
2073.46.032	32	6,6	11	56	10	4,2	36	7
2073.46.040	40	6,6	11	70	12	4,2	50	7
2073.46.050	50	9	15	80	14	4,2	55	9
2073.46.063	63	11	18	100	18	6,2	70	11
2073.46.080	80	13,5	20	110	20	6,2	80	13
2073.46.100	100	13,5	20	140	20	6,2	100	13