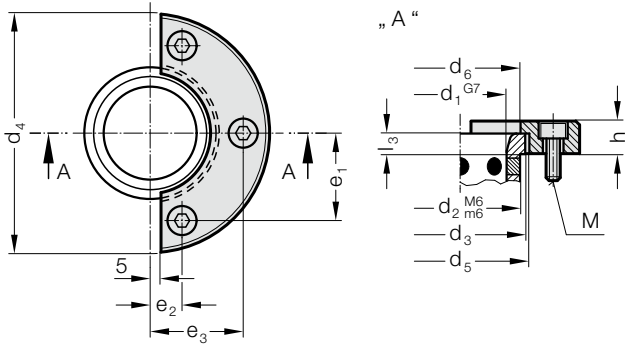


VİDALI SABİTLEME FLANŞI, CNOMO YATAKLAMA ELEMANLARI İÇİN SIKMA PABUÇLARI, CNOMO

2073.45.



2073.45. Vidalı sabitleme flanşı, CNOMO

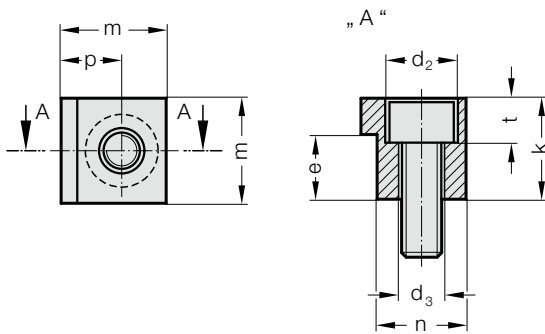
| Sipariş No. | d ₁ | d ₂ | d ₃ | d ₄ | d ₅ | d ₆ | h | l ₃ | e ₁ | e ₂ | e ₃ | M |
|-------------|----------------|----------------|----------------|----------------|----------------|----------------|----|----------------|----------------|----------------|----------------|---|
| 2073.45.020 | 20 | 28 | 32 | 63 | 25 | 10 | 4 | 16 | 18 | 0 | 6 | |
| 2073.45.025 | 25 | 35 | 40 | 72 | 32 | 10 | 5 | 20 | 20 | 0 | 6 | |
| 2073.45.032 | 32 | 44 | 50 | 80 | 40 | 12 | 6 | 25 | 21 | 0 | 6 | |
| 2073.45.040 | 40 | 52 | 60 | 100 | 50 | 12 | 8 | 38,5 | 14 | 41 | 6 | |
| 2073.45.050 | 50 | 63 | 71 | 125 | 63 | 16 | 10 | 46 | 17 | 49 | 8 | |
| 2073.45.063 | 63 | 80 | 90 | 140 | 80 | 20 | 12 | 55 | 17 | 57,5 | 10 | |
| 2073.45.080 | 80 | 100 | 112 | 180 | 100 | 25 | 16 | 70 | 20 | 72 | 12 | |
| 2073.45.100 | 100 | 125 | 140 | 200 | 125 | 32 | 20 | 81 | 25 | 85 | 12 | |

Güvenlik Flanşı

CNOMO, vidaları içerir

- Çelik, tornalanmış
- kenetleme yüksekliği 4, 5, 6, 8, 10, 12, 16, 20 mm
- Vidalar M6, M8, M10, M12

2072.48.45.



2072.48.45. Yataklama Elemanları için Sıkma Pabuçları, CNOMO

| Sipariş No. | k | e | d ₂ | d ₃ | t | m | p | n | d ₁ | M |
|---------------|----|----|----------------|----------------|-----|----|-----|------|----------------|----|
| 2072.48.45.12 | 12 | 8 | 11 | 6,6 | 6,8 | 18 | 9,5 | 15,5 | 40 | 6 |
| 2072.48.45.16 | 16 | 10 | 15 | 9 | 9 | 22 | 12 | 19 | 50 | 8 |
| 2072.48.45.20 | 20 | 12 | 18 | 11 | 11 | 26 | 15 | 21 | 63 | 10 |
| 2072.48.45.25 | 25 | 16 | 18 | 11 | 11 | 26 | 15 | 21 | 80 | 10 |
| 2072.48.45.32 | 32 | 20 | 18 | 11 | 11 | 26 | 15 | 21 | 100 | 10 |

Sıkma Pabucu

CNOMO, Vida dahil

- Çelik, işlenmiş
- kenetleme yüksekliği 8, 10, 12, 16, 20 mm
- vida M6, M8, M10