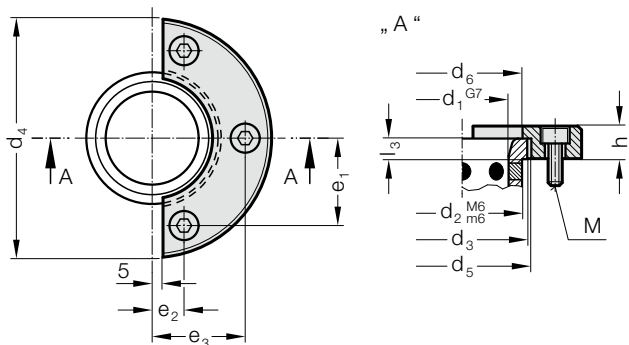


法兰 包括 螺钉, CNOMO
 压板 包括 螺钉, CNOMO

2073.45.



2073.45. 法兰 包括 螺钉, CNOMO

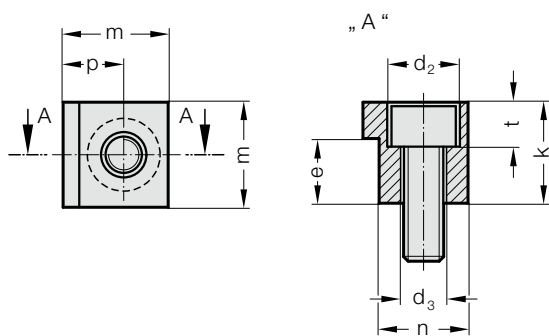
订购编号	d ₁	d ₂	d ₃	d ₄	d ₅	d ₆	h	l ₃	e ₁	e ₂	e ₃	M
2073.45.020	20	28	32	63	25	10	4	16	18	0	6	
2073.45.025	25	35	40	72	32	10	5	20	20	0	6	
2073.45.032	32	44	50	80	40	12	6	25	21	0	6	
2073.45.040	40	52	60	100	50	12	8	38.5	14	41	6	
2073.45.050	50	63	71	125	63	16	10	46	17	49	8	
2073.45.063	63	80	90	140	80	20	12	55	17	57.5	10	
2073.45.080	80	100	112	180	100	25	16	70	20	72	12	
2073.45.100	100	125	140	200	125	32	20	81	25	85	12	

保险法兰

CNOMO 标准, 包括螺栓

- 钢质, 经过车削
- 夹紧高度 4, 5, 6, 8, 10, 12, 16, 20 mm
- 螺栓 M6, M8, M10, M12

2072.48.45.



2072.48.45. 压板 包括 螺钉, CNOMO

订购编号	k	e	d ₂	d ₃	t	m	p	n	d ₁	M
2072.48.45.12	12	8	11	6.6	6.8	18	9.5	15.5	40	6
2072.48.45.16	16	10	15	9	9	22	12	19	50	8
2072.48.45.20	20	12	18	11	11	26	15	21	63	10
2072.48.45.25	25	16	18	11	11	26	15	21	80	10
2072.48.45.32	32	20	18	11	11	26	15	21	100	10

压板

CNOMO 标准, 包括螺栓

- 钢质, 经过磨铣
- 夹紧高度 8, 10, 12, 16, 20 mm
- 螺栓 M6, M8, M10