

BRIDA DE SUJECIÓN CON TORNILLO

Brida de sujeción

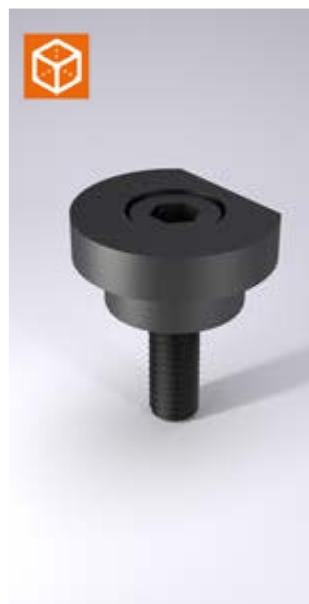
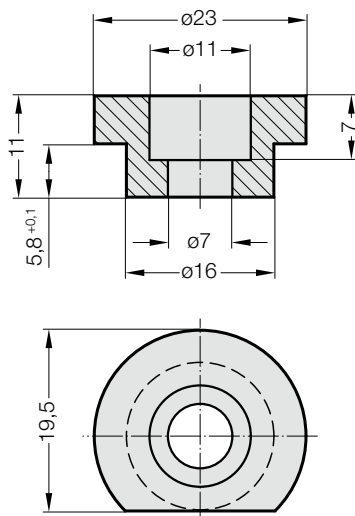
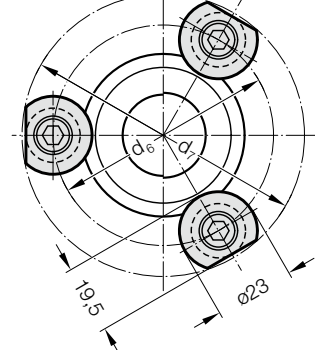
2071.45

incl. tornillo

– Altura de sujeción de 6 mm

– Tornillo Allen cilíndricos

DIN EN ISO 4762 M6x20



Descripción:

Brida de sujeción reforzada, Ref. 2071.45, alternativa a Brida Ref. 207.45

Nota:

La fijación de la columna de guía/casquillo de guía se efectúa con 3 bridas de sujeción, a partir del $\varnothing d_1 = 38$ con 4 bridas.

2071.45 Brida de sujeción con tornillo

Díámetro nominal	15/16	19/20	24/25	30/32	38/40	48/50	60/63	80
utilizable para:	2021.28./ 29./ 44./ 46.							
d ₆	38	42	49	57	67	80	97	112
d ₇	56,5	60,3	67,1	74,9	84,6	97,4	114,2	129,1
utilizable para:	2021.39. - 2081.31./ 32./ 33./ 34./ 35. - 2081.44./ 45./ 46./ 47./ 49. - 2081.71./ 74./ 75. - 2081.81./ 84./ 85. - 2081.91./ 94./ 95.							
d ₆	--	59	65	73	83	97	112	135
d ₇	--	76,8	82,7	90,5	100,4	114,2	129,1	152
utilizable para:	210.31./ 34./ 35. - 210.39. - 210.44./ 46.							
d ₆	53	56	64	75	87	107	127	--
d ₇	71	73,9	81,7	92,5	104,3	124,1	144	--