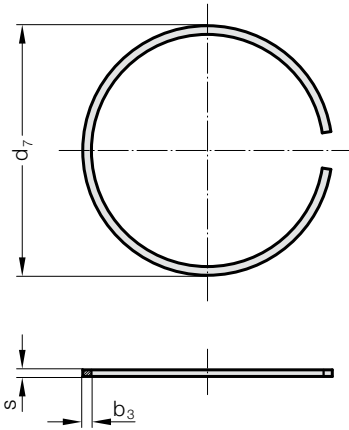
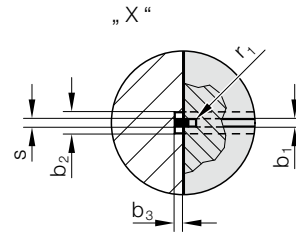


# 卡圈

2061.48.



安装示例



2061.48. 卡圈

订购编号	导柱- $\phi$	$b_1$	$b_3$	$d_7$	$s$
2061.48.040	40	2	2.3	43	1.5
2061.48.050	50	2	2.3	53	1.5
2061.48.063	63	2	2.3	66	1.5
2061.48.080	80	2.1	2.8	83.2	2
2061.48.100	100	2.6	3.4	103.8	2.5
2061.48.125	125	2.6	3.4	128.8	2.5
2061.48.160	160	2.6	4	164.3	2.5

材料:  
弹簧钢带

说明:  
配套导柱 2022.12. 和 2022.16.