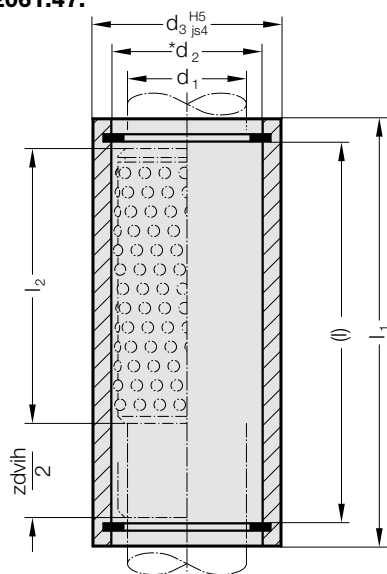


# POUZDRA KULIČKOVÝCH VEDENÍ, S OMEZENÍM ZDVIHU

2061.47.



## Materiál:

Nástrojová ocel, kalená 62 ± 2 HRC

## Provedení:

Vodící plochy honované.

Upínací průměr jemně broušený.

## Lepení:

Polohové přesnosti pouzdra se dosáhne lícovaným otvorem posuvného uložení H5. Vhodné lepidlo (obj. č. 281.648) slouží výhradně k zajištění polohy.

## Přednosti lícovaného lepení:

- vysoká přesnost a stabilita
- bezproblémová vyměnitelnost

Vodící pouzdro není vhodné k nalisování, došlo by k deformaci geometrie.

## Upozornění:

☞ Popis kuličkového vedení na začátku kapitoly D.

\*☞ Předpětí vedení viz. Klasifikace párování na začátku kapitoly D.

☞ Výběr vhodného vedení viz. výběrová tabulka na začátku kapitoly D.

☞ Směrnice pro vestavbu / Tabulky rozměrů na konci kapitoly D.

Toleranční pole:

žluté = .10

zelené = .20

červené = .30

## 2061.47. Pouzdra kuličkových vedení, s omezením zdvihu

d <sub>1</sub>	15 16	19 20	24 25	30 32	38 40	48 50	60	63
d <sub>2</sub>	21	25	30	38	46	56	68	71
d <sub>3</sub>	28	32	40	48	58	70	85	85
(l)	55.6	72	70.8	88.2	113.2	112.2	112.2	107.2
l <sub>1</sub> / l <sub>2</sub> *								
60 / 44	●							
77 / 44		●	●					
95 / 50				●				
120 / 65					●			
120 / 80						●		
120 / 95							●	●

\*l<sub>2</sub> = Vyrobená délka Kuličková klec

## Příklad objednávky:

Pouzdra kuličkových vedení, s omezením zdvihu	= 2061.47.
Průměr vedení d <sub>1</sub>	32 mm = 032.
Montážní délka l <sub>1</sub>	95 mm = 095.
Klasifikace TOL	žlutá = 10
Objednací číslo	= 2061.47. 032.095.10