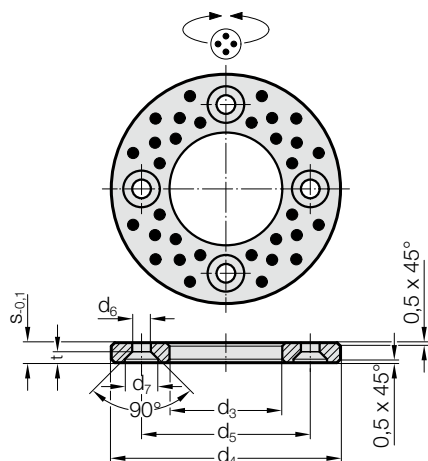


# DISQUE DE BUTÉE, BRONZE AVEC LUBRIFIANT SOLIDE

2053.70.



## Matière :

Bronze avec lubrifiant solide

## Remarque :

Utilisation en cas de charge axiale, avec les bagues 2052.70.

Livraison sans les vis.

## Fixation :

à partir de  $d_3 = 10,2$  2 X M3

à partir de  $d_3 = 20,2$  2 X M5

à partir de  $d_3 = 40,2$  2 X M6

à partir de  $d_3 = 50,3$  4 X M6

à partir de  $d_3 = 60,3$  4 X M8

à partir de  $d_3 = 90,5$  4 X M10

## 2053.70. Disque de butée, Bronze avec lubrifiant solide

$d_1$	10	12	13	14	15	16	18	20	25	30	35	40	45	50	55	60	65	70	75	80	90	100	120
$d_3$	10,2	12,2	13,2	14,2	15,2	16,2	18,2	20,2	25,2	30,2	35,2	40,2	45,3	50,3	55,3	60,3	65,3	70,3	75,3	80,3	90,5	100,5	120,5
$d_4$	30	40	40	40	50	50	50	50	55	60	70	80	90	100	110	120	125	130	140	150	170	190	200
$d_5$	20	28	28	28	28	28	35	35	40	45	50	60	67,5	75	85	90	95	100	110	120	140	160	175
$d_6$	3,4	3,4	3,4	3,4	3,4	3,4	3,4	5,5	5,5	5,5	5,5	6,6	6,6	6,6	6,6	9	9	9	9	9	11	11	11
$d_7$	6,9	6,9	6,9	6,9	6,9	6,9	6,9	11,5	11,5	11,5	11,5	13,7	13,7	13,7	13,7	18,3	18,3	18,3	18,3	18,3	22,7	22,7	22,7
s	3	3	3	3	3	3	3	5	5	5	5	7	7	8	8	8	8	10	10	10	10	10	10
t	1,8	1,8	1,8	1,8	1,8	1,8	1,8	3	3	3	3	3,6	3,6	3,6	3,6	4,6	4,6	4,6	4,6	4,6	5,9	5,9	5,9

## Exemple de commande :

Disque de butée, Bronze avec lubrifiant solide = 2053.70.

Diamètre de guidage  $d_1$  40 mm = 040

N° de commande = 2053.70. 040