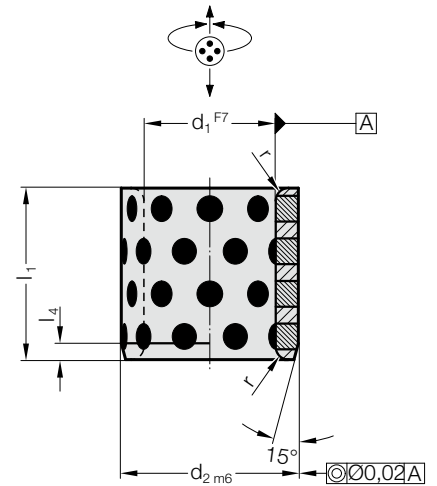


BUSSOLA DI GUIDA, BRONZO CON INSERTI DI LUBRIFICANTE SOLIDO



2052.70.



Materiale:

Bronzo con lubrificante solido, con esigenze di manutenzione ridotte

Nota:

Le bussole possono venir caricate radialmente ed assialmente.

☞ Combinazioni corrette / vedi tabella all'inizio del capitolo D.

☞ Istruzioni di montaggio / Tabelle dimensionali alla fine del capitolo D.

Attenzione:

Nel montaggio a pressione il diametro interno si riduce.

2052.70. Bussola di guida, Bronzo con inserti di lubrificante solido

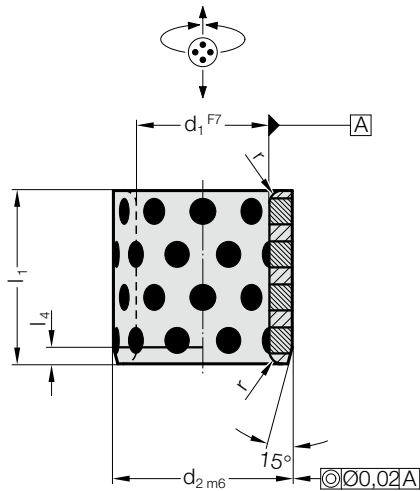
d ₁	8	10	10	12	13	14	15	16	18	19	20	20	20	24	25	25	25	28	30	30	30	31,5	32	35	35	38	40	40	
d ₂	12	14	15	18	19	20	21	22	24	25	26	28	30	32	32	33	35	38	40	38	42	40	42	44	45	48	50	55	
r	0,5	0,5	0,5	0,5	0,5	0,5	0,75	0,75	0,75	0,75	0,75	0,75	0,75	0,75	0,75	0,75	0,75	0,75	0,75	0,75	0,75	0,75	0,75	0,75	1,5	1,5	1,5		
l ₄	2	2	2	2	2	2	2	2	2	2	4	4	4	4	4	4	4	4	4	4	4	4	4	4	4	4	4	4	
l ₁																													
8	●	●																											
10	●	●	●	●	●	●	●	●																					
12	●	●		●	●	●	●	●																					
15	●	●		●	●	●	●	●	●																				
16				●	●	●	●	●	●																				
20		●		●	●	●	●	●	●																				
25				●	●	●	●	●	●																				
30				●	●	●	●	●	●																				
35							●	●	●																				
37										●																			
40									●	●																			
47											●																		
50												●																	
60													●																
70														●															
77																													
80																													

Esempio di ordinazione:

Bussola di guida, Bronzo con inserti di lubrificante solido	=	2052.70.
Diametro guida d ₁	40 mm =	040.
Diametro esterno d ₂	55 mm =	055.
Lunghezza di installazione l ₁	25 mm =	025
N. d'ordine	=	2052.70. 040. 055. 025

BUSSOLA DI GUIDA, BRONZO CON INSERTI DI LUBRIFICANTE SOLIDO

2052.70.



Materiale:

Bronzo con lubrificante solido, con esigenze di manutenzione ridotte

Nota:

Le bussole possono venir caricate radialmente ed assialmente.

Combinazioni corrette / vedi tabella all'inizio del capitolo D.

Istruzioni di montaggio / Tabelle dimensionali alla fine del capitolo D.

Attenzione:

Nel montaggio a pressione il diametro interno si riduce.

2052.70. Bussola di guida, Bronzo con inserti di lubrificante solido

d_1	45	45	45	50	50	50	55	60	60	63	65	70	70	75	75	80	80	85	90	100	110	120	125	130	140	150	160
d_2	56	55	60	60	62	65	70	74	75	75	80	85	90	90	95	96	100	100	110	120	130	140	145	150	160	170	180
r	1,5	1,5	1,5	1,5	1,5	1,5	2	2	2	2	2	2	2	2	2	2	2	2	2	2	2	2	2	2	2	2	2
l_4	4	4	4	4	4	4	4	4	4	4	4	4	4	4	4	4	4	4	4	4	4	4	4	4	4	4	4
l_1																											
30	•	•	•	•	•	•		•	•																		
35	•	•	•	•	•	•		•	•			•															
40	•	•	•	•	•	•		•	•			•				•	•										
50	•	•	•	•	•	•		•	•			•	•			•	•										
60	•	•	•	•	•	•		•	•			•	•	•	•	•	•			•	•						
70			•	•	•	•		•	•			•	•	•	•	•	•			•	•						
80			•	•	•	•		•	•			•	•	•	•	•	•		•	•	•			•	•		
95			•																								
100					•				•			•	•	•	•	•	•			•	•	•	•	•	•	•	•
120											•					•	•			•	•	•	•	•	•	•	•
130																									•		
140																										•	
150																										•	•

Esempio di ordinazione:

Bussola di guida, Bronzo con inserti di lubrificante solido	=	2052.70.
Diametro guida d_1	40 mm =	040.
Diametro esterno d_2	55 mm =	055.
Lunghezza di installazione l_1	25 mm =	025
N. d'ordine	=	2052.70. 040. 055.025