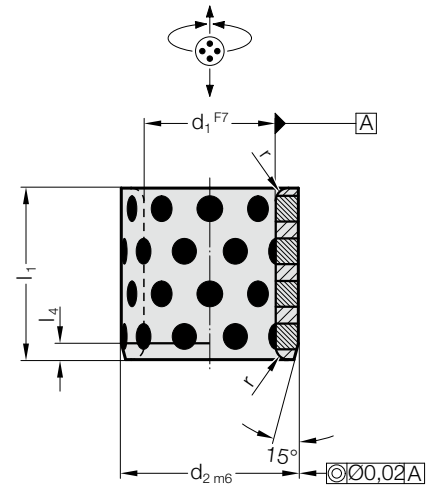


FÜHRUNGSBUCHSE, BRONZE MIT FESTSCHMIERSTOFF



2052.70.



Werkstoff:

Bronze mit Festschmierstoff, wartungsarm

Hinweis:

Buchsen sind radial und axial einsetzbar.

☞ Passende Führungskombinationen siehe Auswahlmatrix am Anfang des Kapitels D.

☞ Einbau-Richtlinien / Maßtabellen am Ende des Kapitels D.

Beachte:

Beim Einpressen verengt sich der Innendurchmesser.

2052.70. Führungsbuchse, Bronze mit Festschmierstoff

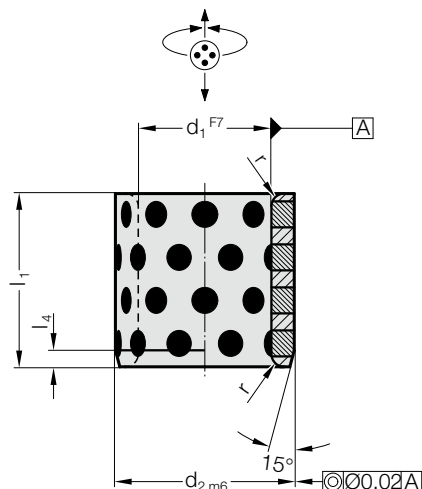
d ₁	8	10	10	12	13	14	15	16	18	19	20	20	20	24	25	25	25	28	30	30	30	31,5	32	35	35	38	40	40	
d ₂	12	14	15	18	19	20	21	22	24	25	26	28	30	32	32	33	35	38	40	38	42	40	42	44	45	48	50	55	
r	0,5	0,5	0,5	0,5	0,5	0,5	0,75	0,75	0,75	0,75	0,75	0,75	0,75	0,75	0,75	0,75	0,75	0,75	0,75	0,75	0,75	0,75	0,75	0,75	0,75	1,5	1,5	1,5	
l ₂	2	2	2	2	2	2	2	2	2	2	4	4	4	4	4	4	4	4	4	4	4	4	4	4	4	4	4	4	
l ₁																													
8	●	●																											
10	●	●	●	●	●	●	●	●																					
12	●	●		●	●	●	●	●																					
15	●	●		●	●	●	●	●	●					●															
16				●	●	●	●	●	●				●	●															
20		●		●	●	●	●	●	●			●	●						●	●						●		●	
25				●	●	●	●	●	●			●	●													●		●	●
30				●	●	●	●	●	●			●	●						●	●				●	●	●	●	●	●
35							●	●					●	●						●	●				●	●		●	●
37																													
40								●	●			●	●													●	●	●	●
47																													
50												●														●	●	●	●
60																										●	●	●	●
70																													
77																												●	●
80																													●

Bestell-Beispiel:

Führungsbuchse, Bronze mit Festschmierstoff	=2052.70.
Führungsdurchmesser d ₁	40 mm = 040.
Außendurchmesser d ₂	55 mm = 055.
Einbaulänge l ₁	25 mm = 025
Bestell-Nummer	=2052.70. 040. 055. 025

FÜHRUNGSBUCHSE, BRONZE MIT FESTSCHMIERSTOFF

2052.70.



Werkstoff:

Bronze mit Festschmierstoff, wartungsarm

Hinweis:

Buchsen sind radial und axial einsetzbar.

☞ Passende Führungskombinationen siehe Auswahlmatrix am Anfang des Kapitels D.

☞ Einbau-Richtlinien / Maßtabellen am Ende des Kapitels D.

Beachte:

Beim Einpressen verengt sich der Innendurchmesser.

2052.70. Führungsbuchse, Bronze mit Festschmierstoff

d ₁	45	45	45	50	50	50	55	60	60	63	65	70	70	75	75	80	80	85	90	100	110	120	125	130	140	150	160																																																																																																																																																																																																																																																																																																																																																																																										
d ₂	56	55	60	60	62	65	70	74	75	75	80	85	90	90	95	96	100	100	110	120	130	140	145	150	160	170	180																																																																																																																																																																																																																																																																																																																																																																																										
r	1,5	1,5	1,5	1,5	1,5	1,5	2	2	2	2	2	2	2	2	2	2	2	2	2	2	2	2	2	2	2	2	2																																																																																																																																																																																																																																																																																																																																																																																										
l ₄	4	4	4	4	4	4	4	4	4	4	4	4	4	4	4	4	4	4	4	4	4	4	4	4	4	4	4																																																																																																																																																																																																																																																																																																																																																																																										
l ₁	<table border="1"> <tr><td>30</td><td>•</td><td>•</td><td>•</td><td>•</td><td>•</td><td>•</td><td></td><td>•</td><td>•</td><td></td><td></td><td></td><td></td><td></td><td></td><td></td><td></td><td></td><td></td><td></td><td></td><td></td><td></td><td></td><td></td><td></td><td></td><td></td></tr> <tr><td>35</td><td>•</td><td>•</td><td>•</td><td>•</td><td>•</td><td></td><td></td><td>•</td><td>•</td><td></td><td></td><td>•</td><td></td><td></td><td></td><td></td><td></td><td></td><td></td><td></td><td></td><td></td><td></td><td></td><td></td><td></td><td></td><td></td></tr> <tr><td>40</td><td>•</td><td>•</td><td>•</td><td>•</td><td>•</td><td></td><td></td><td>•</td><td>•</td><td></td><td></td><td>•</td><td></td><td></td><td></td><td></td><td></td><td></td><td></td><td></td><td></td><td></td><td></td><td></td><td></td><td></td><td></td><td></td></tr> <tr><td>50</td><td>•</td><td>•</td><td>•</td><td>•</td><td>•</td><td></td><td></td><td>•</td><td>•</td><td></td><td></td><td>•</td><td>•</td><td></td><td></td><td></td><td></td><td></td><td></td><td></td><td></td><td></td><td></td><td></td><td></td><td></td><td></td><td></td></tr> <tr><td>60</td><td>•</td><td>•</td><td>•</td><td>•</td><td>•</td><td></td><td></td><td>•</td><td>•</td><td></td><td></td><td>•</td><td>•</td><td></td><td></td><td></td><td></td><td></td><td></td><td></td><td></td><td></td><td></td><td></td><td></td><td></td><td></td><td></td></tr> <tr><td>70</td><td></td><td></td><td>•</td><td>•</td><td>•</td><td></td><td></td><td>•</td><td>•</td><td></td><td></td><td>•</td><td>•</td><td></td><td></td><td></td><td></td><td></td><td></td><td></td><td></td><td></td><td></td><td></td><td></td><td></td><td></td><td></td></tr> <tr><td>80</td><td></td><td></td><td>•</td><td>•</td><td>•</td><td></td><td></td><td>•</td><td>•</td><td></td><td></td><td>•</td><td>•</td><td></td><td></td><td></td><td></td><td></td><td></td><td></td><td></td><td></td><td></td><td></td><td></td><td></td><td></td><td></td></tr> <tr><td>95</td><td></td><td></td><td>•</td><td></td><td></td><td></td><td></td><td></td><td></td><td></td><td></td><td></td><td></td><td></td><td></td><td></td><td></td><td></td><td></td><td></td><td></td><td></td><td></td><td></td><td></td><td></td><td></td><td></td></tr> <tr><td>100</td><td></td><td></td><td></td><td></td><td></td><td></td><td></td><td></td><td></td><td></td><td></td><td></td><td></td><td></td><td></td><td></td><td></td><td></td><td></td><td></td><td></td><td></td><td></td><td></td><td></td><td></td><td></td><td></td></tr> <tr><td>120</td><td></td><td></td><td></td><td></td><td></td><td></td><td></td><td></td><td></td><td></td><td></td><td></td><td></td><td></td><td></td><td></td><td></td><td></td><td></td><td></td><td></td><td></td><td></td><td></td><td></td><td></td><td></td><td></td></tr> <tr><td>130</td><td></td><td></td><td></td><td></td><td></td><td></td><td></td><td></td><td></td><td></td><td></td><td></td><td></td><td></td><td></td><td></td><td></td><td></td><td></td><td></td><td></td><td></td><td></td><td></td><td></td><td></td><td></td><td></td></tr> <tr><td>140</td><td></td><td></td><td></td><td></td><td></td><td></td><td></td><td></td><td></td><td></td><td></td><td></td><td></td><td></td><td></td><td></td><td></td><td></td><td></td><td></td><td></td><td></td><td></td><td></td><td></td><td></td><td></td><td></td></tr> <tr><td>150</td><td></td><td></td><td></td><td></td><td></td><td></td><td></td><td></td><td></td><td></td><td></td><td></td><td></td><td></td><td></td><td></td><td></td><td></td><td></td><td></td><td></td><td></td><td></td><td></td><td></td><td></td><td></td><td></td></tr> </table>																												30	•	•	•	•	•	•		•	•																				35	•	•	•	•	•			•	•			•																	40	•	•	•	•	•			•	•			•																	50	•	•	•	•	•			•	•			•	•																60	•	•	•	•	•			•	•			•	•																70			•	•	•			•	•			•	•																80			•	•	•			•	•			•	•																95			•																										100																													120																													130																													140																													150																												
30	•	•	•	•	•	•		•	•																																																																																																																																																																																																																																																																																																																																																																																																												
35	•	•	•	•	•			•	•			•																																																																																																																																																																																																																																																																																																																																																																																																									
40	•	•	•	•	•			•	•			•																																																																																																																																																																																																																																																																																																																																																																																																									
50	•	•	•	•	•			•	•			•	•																																																																																																																																																																																																																																																																																																																																																																																																								
60	•	•	•	•	•			•	•			•	•																																																																																																																																																																																																																																																																																																																																																																																																								
70			•	•	•			•	•			•	•																																																																																																																																																																																																																																																																																																																																																																																																								
80			•	•	•			•	•			•	•																																																																																																																																																																																																																																																																																																																																																																																																								
95			•																																																																																																																																																																																																																																																																																																																																																																																																																		
100																																																																																																																																																																																																																																																																																																																																																																																																																					
120																																																																																																																																																																																																																																																																																																																																																																																																																					
130																																																																																																																																																																																																																																																																																																																																																																																																																					
140																																																																																																																																																																																																																																																																																																																																																																																																																					
150																																																																																																																																																																																																																																																																																																																																																																																																																					

Bestell-Beispiel:

Führungsbuchse, Bronze mit Festschmierstoff	=	2052.70.
Führungsdurchmesser d ₁	40 mm =	040.
Außendurchmesser d ₂	55 mm =	055.
Einbaulänge l ₁	25 mm =	025
Bestell-Nummer	=	2052.70. 040. 055.025