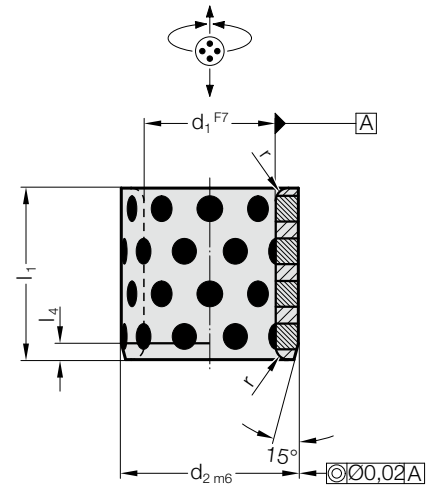


BAGUE DE GUIDAGE, BRONZE AVEC LUBRIFIANT SOLIDE



2052.70.



Matière :

Bronze avec lubrifiant solide

Remarque :

Les bagues peuvent se charger radialement et axialement.

☞ Combinaisons de guidage correspondantes, voir le tableau de sélection au début du chapitre D.

☞ Instructions de montage / Tableaux des dimensions en fin du chapitre D.

Attention :

Lors de l'emmanchement à la presse le diamètre intérieur se réduit.

2052.70. Bague de guidage, Bronze avec lubrifiant solide

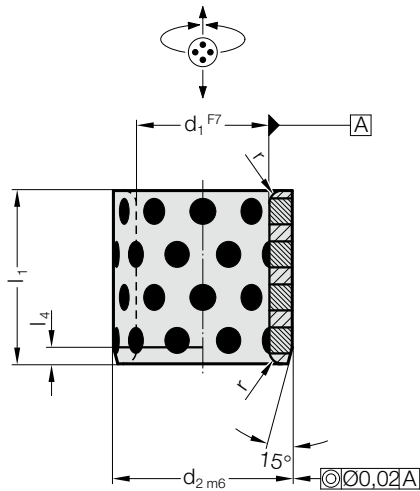
d ₁	8	10	10	12	13	14	15	16	18	19	20	20	20	24	25	25	25	28	30	30	30	30	31,5	32	35	35	38	40	40
d ₂	12	14	15	18	19	20	21	22	24	25	26	28	30	32	32	33	35	38	40	38	42	40	42	44	45	48	50	55	
r	0,5	0,5	0,5	0,5	0,5	0,5	0,75	0,75	0,75	0,75	0,75	0,75	0,75	0,75	0,75	0,75	0,75	0,75	0,75	0,75	0,75	0,75	0,75	0,75	0,75	1,5	1,5	1,5	
l ₄	2	2	2	2	2	2	2	2	2	2	4	4	4	4	4	4	4	4	4	4	4	4	4	4	4	4	4	4	
l ₁																													
8	●	●																											
10	●	●	●	●	●	●	●	●																					
12	●	●		●	●	●	●	●																					
15	●	●		●	●	●	●	●	●					●															
16				●	●	●	●	●	●				●	●			●	●											
20		●		●	●	●	●	●	●			●	●			●	●		●	●						●	●		
25				●	●	●	●	●	●			●	●			●	●	●	●	●					●	●	●	●	●
30				●	●	●	●	●	●			●	●			●	●	●	●	●			●	●	●	●	●	●	●
35							●	●				●	●			●	●		●	●					●	●	●	●	●
37																													
40								●	●			●	●			●	●	●	●	●			●	●	●	●	●	●	●
47																													
50												●				●	●		●	●				●	●	●	●	●	●
60																													
70																													
77																													
80																													

Exemple de commande :

Bague de guidage, Bronze avec lubrifiant solide	=	2052.70.
Diamètre de guidage d ₁	40 mm =	040.
Diamètre extérieur d ₂	55 mm =	055.
Longueur de montage l ₁	25 mm =	025
N° de commande	=	2052.70. 040. 055.025

BAGUE DE GUIDAGE, BRONZE AVEC LUBRIFIANT SOLIDE

2052.70.



Matière :

Bronze avec lubrifiant solide

Remarque :

Les bagues peuvent se charger radialement et axialement.

☞ Combinaisons de guidage correspondantes, voir le tableau de sélection au début du chapitre D.

☞ Instructions de montage / Tableaux des dimensions en fin du chapitre D.

Attention :

Lors de l'emmanchement à la presse le diamètre intérieur se réduit.

2052.70. Bague de guidage, Bronze avec lubrifiant solide

d_1	45	45	45	50	50	50	55	60	60	63	65	70	70	75	75	80	80	85	90	100	110	120	125	130	140	150	160	
d_2	56	55	60	60	62	65	70	74	75	75	80	85	90	90	95	96	100	100	110	120	130	140	145	150	160	170	180	
r	1,5	1,5	1,5	1,5	1,5	1,5	2	2	2	2	2	2	2	2	2	2	2	2	2	2	2	2	2	2	2	2	2	
l_4	4	4	4	4	4	4	4	4	4	4	4	4	4	4	4	4	4	4	4	4	4	4	4	4	4	4	4	
l_1																												
30	●	●	●	●	●	●		●	●																			
35	●	●	●	●	●			●	●			●																
40	●	●	●	●	●	●	●	●	●			●				●	●											
50	●	●	●	●	●	●	●	●	●			●	●	●		●	●											
60	●	●	●	●	●	●	●	●	●	●	●	●	●	●	●	●	●		●	●								
70		●	●	●	●	●	●	●	●	●	●	●	●	●	●	●	●		●	●								
80			●	●	●	●	●	●	●	●	●	●	●	●	●	●	●	●	●	●	●	●	●	●	●	●	●	●
95				●																								
100					●			●				●		●	●	●	●		●	●	●	●	●	●	●	●	●	●
120										●						●	●		●	●	●	●	●	●	●	●	●	●
130																									●			
140																										●		
150																											●	●

Exemple de commande :

Bague de guidage, Bronze avec lubrifiant solide	=	2052.70.
Diamètre de guidage d_1	40 mm =	040.
Diamètre extérieur d_2	55 mm =	055.
Longueur de montage l_1	25 mm =	025
N° de commande	=	2052.70. 040. 055. 025