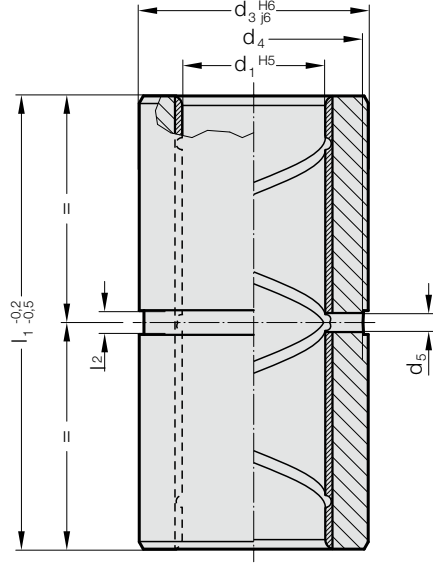


# BURÇ ECO-LINE, BRONZ YATAKLI, ISO 9448-2

2051.92.



## Malzeme:

Çelik, d<sub>3</sub> İndüksiyonla sertleştirilmiş

## Yürütme:

Bronz kaplı iç kısım.

Dış çap hassas taşlanmıştır.

## Yapıştırılmalı-Geçme:

Burçun geçeceği delik toleransı H5 verilmelidir. Yapıştırıcı (sipariş no. 281.648) en uygun sabitlemeyi ve aşağıda listelenmiş **avantajları** sağlar:

- yüksek hassaslık ve rijitlik
- burçların değişiminde konum bulma problemi yaşanmaz

Yukardaki sebeplerin ayınlarından dolayı, çakarak sabitleme önerilmez.

## Not:

- ☞ Açıklama için D bölümü başlangıcına bakınız.
- ☞ Uygunluk seçenekleri için D bölümü başlangıcındaki tabloya bakınız.
- ☞ Montaj talimatları / ölçü tabloları D bölümünün sonundadır.

## 2051.92. Burç ECO-LINE, Bronz Yataklı, ISO 9448-2

d <sub>1</sub>	15 16	19 20	24 25	30 32	38 40	48 50	60 63	80
d <sub>3</sub>	28	32	40	48	58	70	85	105
d <sub>4</sub>	26	30	38	46	56	67	82	101
d <sub>5</sub>	4	4	4	4	4	5	5	8
l <sub>2</sub>	5	5	5	5	5	6	6	9
l <sub>1</sub>								
23	●	●	●					
30	●	●	●	●	●			
37	●	●	●	●	●	●		
47	●	●	●	●	●	●		
60	●	●	●	●	●	●	●	
77		●	●	●	●	●	●	
95				●	●	●	●	
120					●	●	●	●
135								●

## Siparis Kodu (örnek):

Burç ECO-LINE, Bronz Yataklı, ISO 9448-2 = 2051.92.

Kılavuz çapı d<sub>1</sub> 32 mm = 032.

Uzunluk l<sub>1</sub> 30 mm = 030

Siparis No = 2051.92. 032. 030