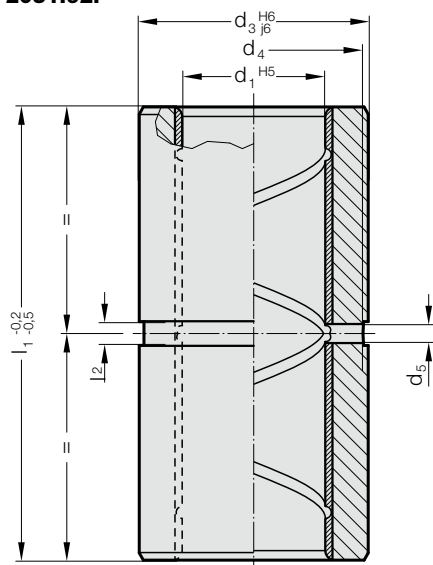


BUSSOLA DI GUIDA ECO-LINE, PLACATA IN BRONZO, ISO 9448-2

2051.92.



Materiale:

Acciaio, d_3 temprato ad induzione

Esecuzione:

La superficie di guida interna è costituita da un placcata in bronzo.

La superficie cilindrica esterna è rettificata di precisione.

Incollaggio dell'accoppiamento:

La precisione di posizionamento della bussola è ottenuta mediante un accoppiamento preciso con un foro alesato H5. Il collante (N. d'ordine 281.648) serve esclusivamente ad ottenere un bloccaggio di sicurezza.

Vantaggi dell'accoppiamento incollato:

- elevata precisione e stabilità
- nessun problema di intercambiabilità

Raccomandiamo di non «pressare» la bussola, che ne potrebbe risultare inammissibilmente deformata nella sua geometria.

Nota:

- ☞ Descrizione delle guide a scorrimento, vedi al principio di capitolo D.
- ☞ Combinazioni corrette / vedi tabella all'inizio del capitolo D.
- ☞ Istruzioni di montaggio / Tabelle dimensionali alla fine del capitolo D.

2051.92. Bussola di guida ECO-LINE, placata in bronzo, ISO 9448-2

	15 16	19 20	24 25	30 32	38 40	48 50	60 63	80
d_1	28	32	40	48	58	70	85	105
d_3	26	30	38	46	56	67	82	101
d_4	4	4	4	4	4	5	5	8
d_5	5	5	5	5	5	6	6	9
l_2								
l_1								
23	●	●	●					
30	●	●	●	●	●			
37	●	●	●	●	●	●		
47	●	●	●	●	●	●		
60	●	●	●	●	●	●	●	
77		●	●	●	●	●	●	
95				●	●	●	●	
120					●	●	●	●
135								●

Esempio di ordinazione:

Bussola di guida ECO-LINE, placata in bronzo, ISO 9448-2 = 2051.92.

Diametro guida d_1 32 mm = 032.

Lunghezza l_1 30 mm = 030

N. d'ordine = 2051.92. 032. 030