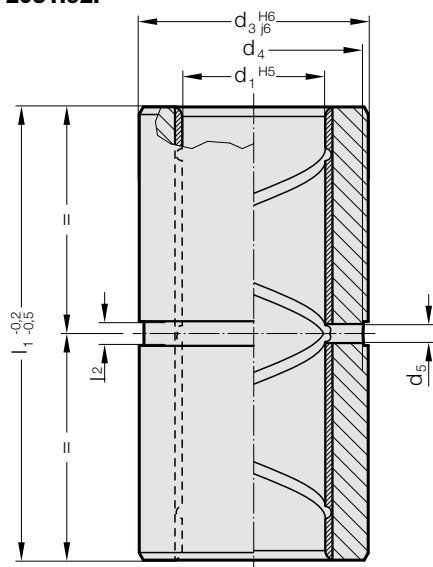


BAGUE DE GUIDAGE ECO-LINE, PLAQUÉES BRONZE, ISO 9448-2

2051.92.



Matière :

Acier, d_3 trempé par induction

Exécution :

Surfaces de glissement plaquées bronze.

Diamètre du perçage de positionnement finement rectifié.

Ajustement collé :

Pour positionner la bague de façon précise, la faire glisser dans l'alésage H5. La colle (N° de commande 281.648) sert uniquement à assurer le maintien.

Avantages du collage ajusté:

- haute précision et stabilité
- interchangeabilité sans problème

Nous conseillons de ne pas forcer la bague en l'enfonçant, sous peine de la déformer.

Remarque :

- ☞ Description du guidage lisse, voir au début du chapitre D.
- ☞ Combinaisons de guidage correspondantes, voir le tableau de sélection au début du chapitre D.
- ☞ Instructions de montage / Tableaux des dimensions en fin du chapitre D.

2051.92. Bague de guidage ECO-LINE, plaquées bronze, ISO 9448-2

d_1	15 16	19 20	24 25	30 32	38 40	48 50	60 63	80
d_3	28	32	40	48	58	70	85	105
d_4	26	30	38	46	56	67	82	101
d_5	4	4	4	4	4	5	5	8
l_2	5	5	5	5	5	6	6	9
l_1								
23	●	●	●					
30	●	●	●	●	●			
37	●	●	●	●	●	●		
47	●	●	●	●	●	●		
60	●	●	●	●	●	●	●	
77		●	●	●	●	●	●	
95				●	●	●	●	
120					●	●	●	●
135								●

Exemple de commande :

Bague de guidage ECO-LINE, plaquées bronze, ISO 9448-2	=	2051.92.
Diamètre de guidage d_1	32 mm =	032.
Longueur l_1	30 mm =	030
N° de commande	=	2051.92. 032. 030