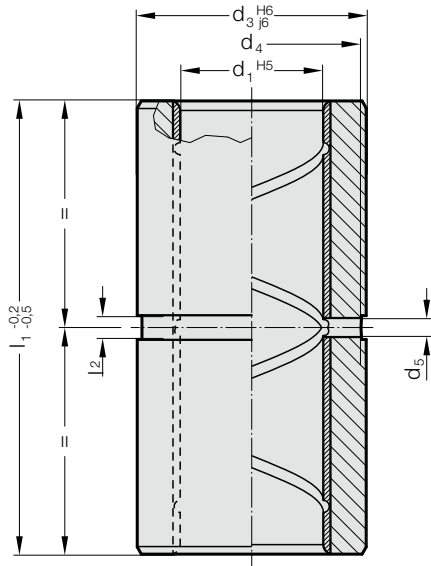


导向套 ECO-LINE, 有青铜包覆, ISO 9448-2

2051.92.






材料:
钢, d₃ 感应淬火

结构:
工作面 有青铜包覆。
安装直径已精密磨削。

配合粘帖:
套筒的位置精度通过配合孔H5的滑动配合而实现。配合粘结剂 (订购号 281.648) 仅用于固定保险。

配合粘帖的优点:
- 精度和稳定性高
- 无任何问题的可互换性

我们建议不要压入配合套, 否则套筒的几何形状会发生不允许发生的变化。

说明:
 滑动导向参阅D章开头。
 匹配连接请见D章开始的矩阵表格。
 安装说明/尺寸及公差要求见D章最后。

2051.92. 导向套 ECO-LINE, 有青铜包覆, ISO 9448-2

d ₁	15 16	19 20	24 25	30 32	38 40	48 50	60 63	80
d ₃	28	32	40	48	58	70	85	105
d ₄	26	30	38	46	56	67	82	101
d ₅	4	4	4	4	4	5	5	8
l ₂	5	5	5	5	5	6	6	9
l ₁								
23	●	●	●					
30	●	●	●	●	●			
37	●	●	●	●	●	●		
47	●	●	●	●	●	●		
60	●	●	●	●	●	●	●	
77		●	●	●	●	●	●	
95				●	●	●	●	
120					●	●	●	●
135								●

订购示例:

导向套 ECO-LINE, 有青铜包覆, ISO 9448-2 = 2051.92.
 导向装置直径 d₁ 32 mm = 032.
 长度 l₁ 30 mm = 030
 订购编号 = 2051.92. 032. 030