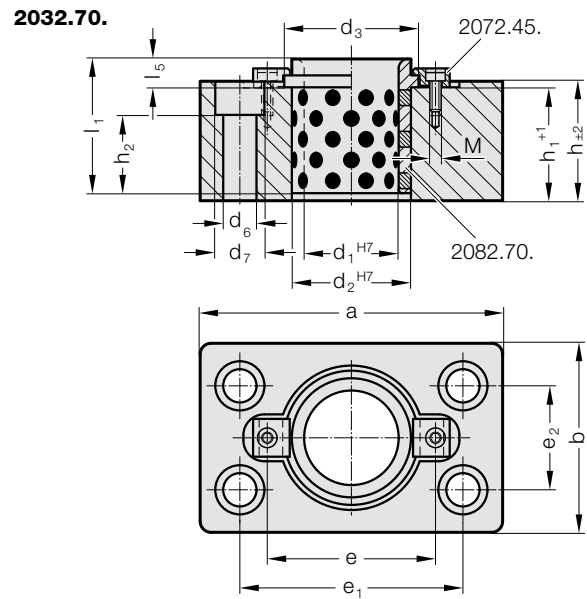
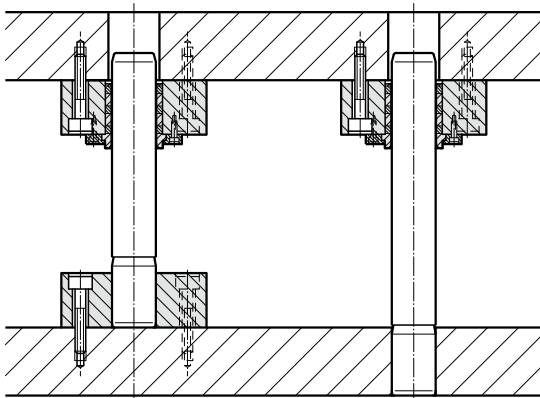


带导向轴套（带填有固态润滑剂的轴环）的导向轴承



安装示例



材料:

基本体: 钢, St 37

导套 2082.70.: 带固态润滑剂的青铜, 易维护。

结构:

表面加工。

说明:

滑动导向参阅D章开头。

匹配连接请见D章开始的矩阵表格。

2032.70. 带导向轴套（带填有固态润滑剂的轴环）的导向轴承

订购编号	d ₁	a	b	h	h ₁	d ₂	d ₃	l ₁	l ₅	d ₆	d ₇	h ₂	e	e ₁	e ₂	M
2032.70.050	50	160	100	60	57	63	71	71	17	17.5	26	40	89	118	55	M6
2032.70.063	63	180	125	70	67	80	90	80	19	17.5	26	50	123	132	62	M10
2032.70.080	80	215	145	90	87	100	112	100	22	22	33	66	143	160	75	M10
2032.70.100	100	230	170	110	107	125	140	125	21	22	33	86	168	168	110	M10
2032.70.125	125	270	205	140	137	160	180	160	30	26	40	112	203	203	142	M10
2032.70.160	160	315	250	180	177	200	220	200	32	26	40	152	243	243	170	M10