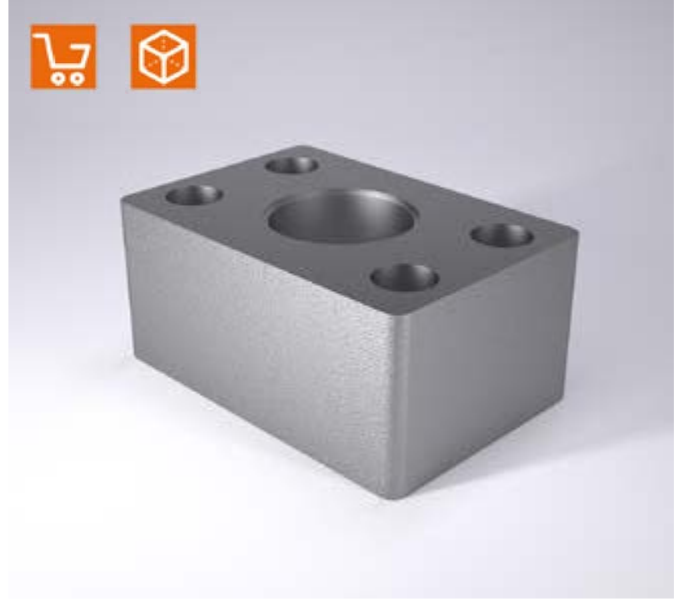
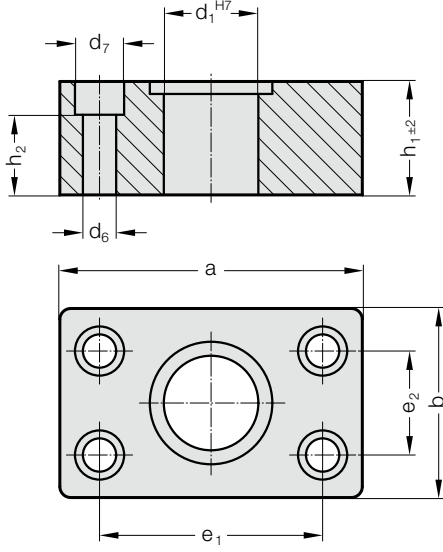


BÜYÜK TAKIMLAR İÇİN KILAVUZ DİREK KİLİTLİ RULMANI

2032.02.



Malzeme:

çelik, St 37

Yürütme:

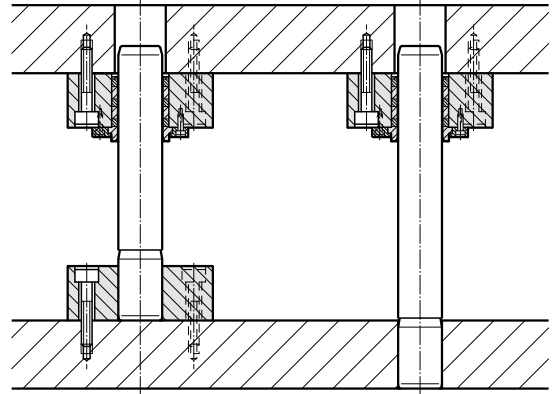
Temas yüzeyi frezelenmiş. Delik d_1^{H7} 'ye uyacak şekilde hassas işlenmiştir.

Not:

Montaj çapı r6 olan kılavuz direkler için.

Kolonların montajından sonra dikliğini kontrol ediniz.

Montaj Örneği



2032.02. Büyük takımlar için kılavuz direk kilitle rulmanı

| Sipariş No. | d_1 | a | b | h_1 | d_6 | d_7 | h_2 | e_1 | e_2 |
|-------------|-------|-----|-----|-------|-------|-------|-------|-------|-------|
| 2032.02.050 | 50 | 160 | 100 | 70 | 17,5 | 26 | 40 | 118 | 55 |
| 2032.02.063 | 63 | 180 | 125 | 80 | 17,5 | 26 | 50 | 132 | 62 |
| 2032.02.080 | 80 | 215 | 145 | 100 | 22 | 33 | 66 | 160 | 75 |
| 2032.02.100 | 100 | 230 | 170 | 125 | 22 | 33 | 86 | 168 | 110 |
| 2032.02.125 | 125 | 270 | 205 | 140 | 26 | 40 | 112 | 203 | 142 |
| 2032.02.160 | 160 | 315 | 250 | 180 | 26 | 40 | 152 | 243 | 170 |