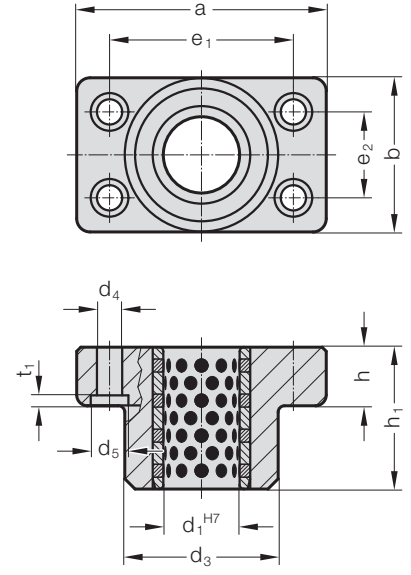


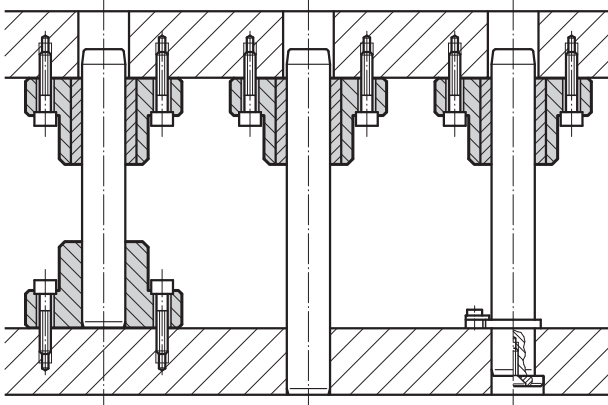
KILAVUZ YATAKLAMA KATI YAĞLAMALI



2031.70.



Montaj Örneği



Malzeme:

Gövde: Özel dökme demir

Burç 2052.70.: Bronz, Kendinden yağlamalı

Yürütme:

Alt ve üst kısımlar işlenmiştir.

Not:

☞ Açıklama için D bölümü başlangıcına bakınız.

☞ Uygunluk seçenekleri için D bölümü başlangıcındaki tabloya bakınız.

2031.70. Kılavuz yataklama katı yağlamalı

d_1	19 20	24 25	30 32	38 40	50	63	80
d_3	45	50	65	80	96	110	130
d_4	9	9	11	13,5	17,5	17,5	22
a	85	90	115	130	160	180	215
b	45	50	65	80	96	110	130
e_1	64	68	83	95	118	132	160
e_2	24	28	34	45	55	62	75
h	18	22	25	30	35	35	40
h_1	37	47	60	77	95	120	120
t_1	3	3	3	3	4	4	10

Siparis Kodu (örnek):

Kılavuz yataklama katı yağlamalı = 2031.70.

Kılavuz çapı d_1 32 mm = 032

Siparis No = 2031.70. 032