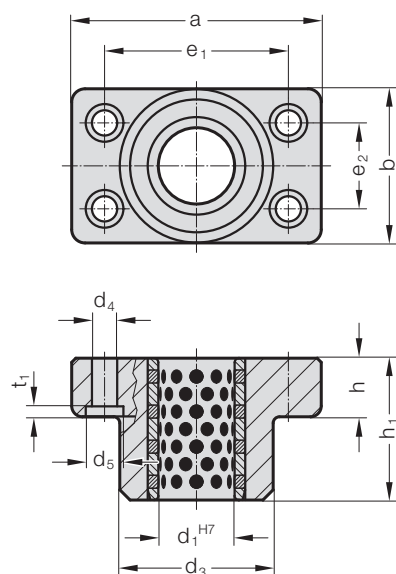


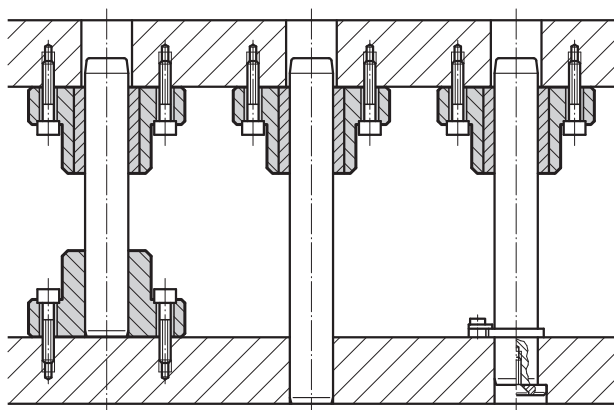
OBSADA Z KOŁNIERZEM I TULEJĄ SAMOSMARUJĄCĄ SIĘ (BRĄZ + GRAFIT)



2031.70.



Przykład zabudowy



Material:

Korpus z żeliwa specjalnego

Tuleja prowadząca 2052.70.: Brąz z wkładkami grafitowymi

Wykonanie:

Obrabiana powierzchnia kontaktowa i część górna.

Uwaga:

☞ Opis prowadzeń ślizgowych – zob. na początku rozdziału D.

☞ Pasujące kombinacje prowadzeń zob. w tabeli na początku rozdziału D.

2031.70. Obsada z kołnierzem i tuleją samosmarującą się (brąz + grafit)

d_1	19 20	24 25	30 32	38 40	50	63	80
d_3	45	50	65	80	96	110	130
d_4	9	9	11	13,5	17,5	17,5	22
a	85	90	115	130	160	180	215
b	45	50	65	80	96	110	130
e_1	64	68	83	95	118	132	160
e_2	24	28	34	45	55	62	75
h	18	22	25	30	35	35	40
h_1	37	47	60	77	95	120	120
t_1	3	3	3	3	4	4	10

Przykład zamówienia:

Obsada z kołnierzem i tuleją samosmarującą się (brąz + grafit) = 2031.70.

Średnica tulei d_1 32 mm = 032

Numer katalogowy = 2031.70. 032