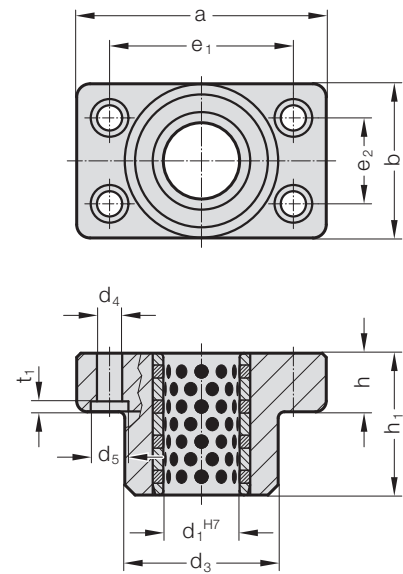


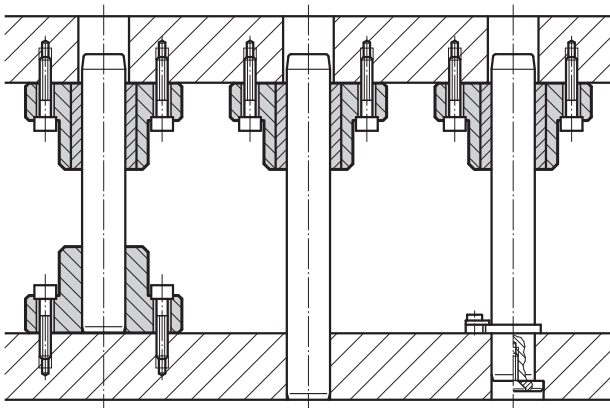
SUPPORTO DI GUIDA CON INSERTI LUBRIFICANTE SOLIDO



2031.70.



Esempio di montaggio



Materiale:



Corpo di base: Ghisa speciale

Bussola di guida 2052.70.: Bronzo con lubrificante solido, con esigenze di manutenzione ridotte.

Esecuzione:

Superficie di appoggio e faccia superiore lavorate.

Nota:

-  Descrizione delle guide a scorrimento, vedi al principio di capitolo D.
-  Combinazioni corrette / vedi tabella all'inizio del capitolo D.

2031.70. Supporto di guida con inserti lubrificante solido

d_1	19 20	24 25	30 32	38 40	50	63	80
d_3	45	50	65	80	96	110	130
d_4	9	9	11	13,5	17,5	17,5	22
a	85	90	115	130	160	180	215
b	45	50	65	80	96	110	130
e_1	64	68	83	95	118	132	160
e_2	24	28	34	45	55	62	75
h	18	22	25	30	35	35	40
h_1	37	47	60	77	95	120	120
t_1	3	3	3	3	4	4	10

Esempio di ordinazione:

Supporto di guida con inserti lubrificante solido = 2031.70.
 Diametro guida d_1 32 mm = 032
 N. d'ordine = 2031.70. 032