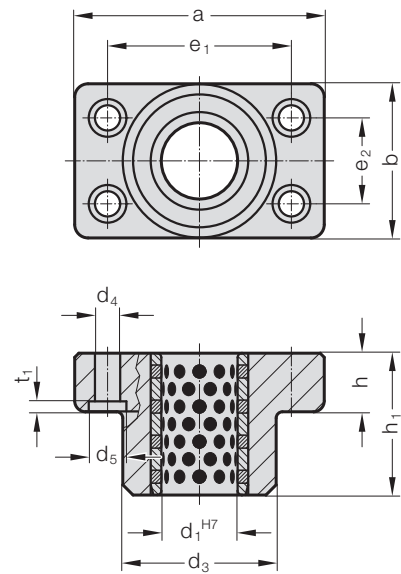


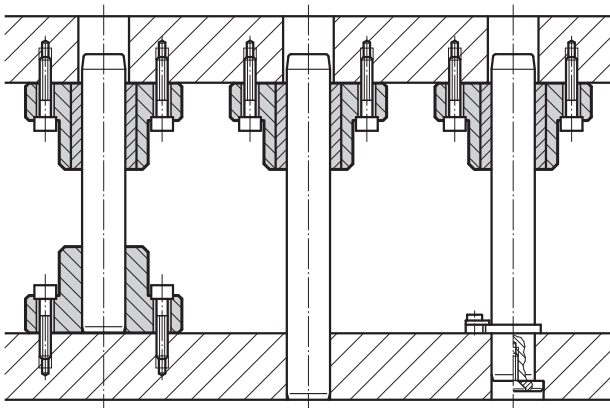
FÜHRUNGSLAGER MIT FESTSCHMIERSTOFF



2031.70.



Einbaubeispiel



Werkstoff:

Grundkörper: Sonderguss

Führungsbuchse 2052.70.: Bronze mit Festschmierstoff, wartungsarm

Ausführung:

Auflagefläche und Oberseite bearbeitet.

Hinweis:

- ☞ Beschreibung Gleitführung siehe am Anfang des Kapitels D.
- ☞ Passende Führungskombinationen siehe Auswahlmatrix am Anfang des Kapitels D.

2031.70. Führungslager mit Festschmierstoff

d_1	19 20	24 25	30 32	38 40	50	63	80
d_3	45	50	65	80	96	110	130
d_4	9	9	11	13,5	17,5	17,5	22
a	85	90	115	130	160	180	215
b	45	50	65	80	96	110	130
e_1	64	68	83	95	118	132	160
e_2	24	28	34	45	55	62	75
h	18	22	25	30	35	35	40
h_1	37	47	60	77	95	120	120
t_1	3	3	3	3	4	4	10

Bestell-Beispiel:

Führungslager mit Festschmierstoff = 2031.70.
 Führungsdurchmesser d_1 32 mm = 032
 Bestell-Nummer = 2031.70. 032