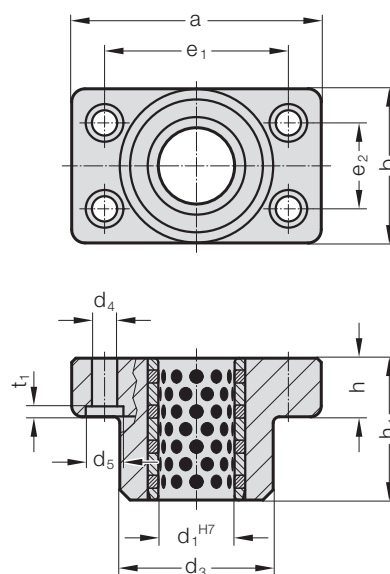


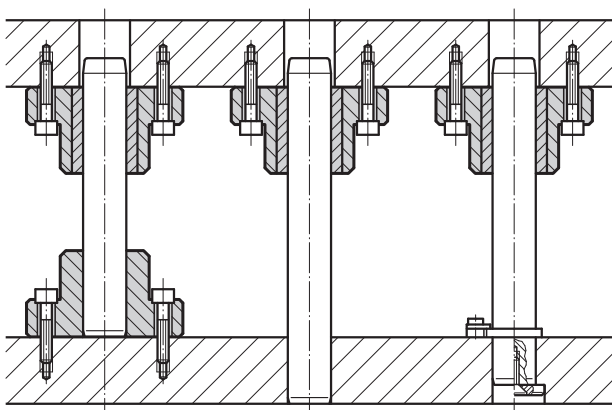
PALIER DE GUIDAGE AVEC LUBRIFIANT SOLIDE



2031.70.



Exemple de montage



Matière :

Corps de base : Fonte spéciale

Bague de guidage 2052.70. : Bronze avec lubrifiant solide

Exécution :

Surface d'appui et partie supérieure usinées.

Remarque :

☞ Description du guidage lisse, voir au début du chapitre D.

☞ Combinaisons de guidage correspondantes, voir le tableau de sélection au début du chapitre D.

2031.70. Palier de guidage avec lubrifiant solide

d_1	19 20	24 25	30 32	38 40	50	63	80
d_3	45	50	65	80	96	110	130
d_4	9	9	11	13,5	17,5	17,5	22
a	85	90	115	130	160	180	215
b	45	50	65	80	96	110	130
e_1	64	68	83	95	118	132	160
e_2	24	28	34	45	55	62	75
h	18	22	25	30	35	35	40
h_1	37	47	60	77	95	120	120
t_1	3	3	3	3	4	4	10

Exemple de commande :

Palier de guidage avec lubrifiant solide = 2031.70.

Diamètre de guidage d_1 32 mm = 032

N° de commande = 2031.70. 032