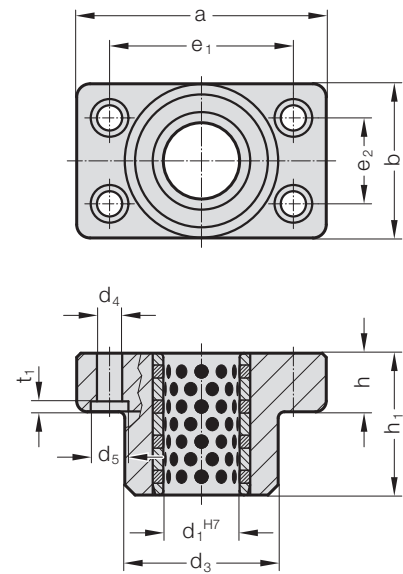


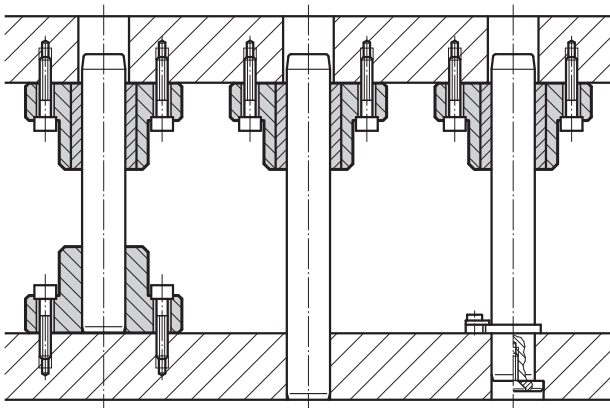
# VODÍCÍ LOŽISKO S GRAFITOVÝMI TĚLÍSKY



2031.70.



## Příklad montáže



## Materiál:



Základní tělo: Speciální litina.

Vodící pouzdro 2052.70.: Bronzová s grafitovými tělísky, nenáročný na údržbu

## Provedení:

Dosedací plocha a horní strana obrobena.

## Upozornění:

-  Popis kluzného vedení na začátku kapitoly D.
-  Výběr vhodného vedení viz. výběrová tabulka na začátku kapitoly D.

## 2031.70. Vodící ložisko s grafitovými tělísky

$d_1$	19 20	24 25	30 32	38 40	50	63	80
$d_3$	45	50	65	80	96	110	130
$d_4$	9	9	11	13,5	17,5	17,5	22
$a$	85	90	115	130	160	180	215
$b$	45	50	65	80	96	110	130
$e_1$	64	68	83	95	118	132	160
$e_2$	24	28	34	45	55	62	75
$h$	18	22	25	30	35	35	40
$h_1$	37	47	60	77	95	120	120
$t_1$	3	3	3	3	4	4	10

## Příklad objednávky:

Vodící ložisko s grafitovými tělísky = 2031.70.  
 Průměr vedení  $d_1$  32 mm = 032  
 Objednací číslo = 2031.70. 032