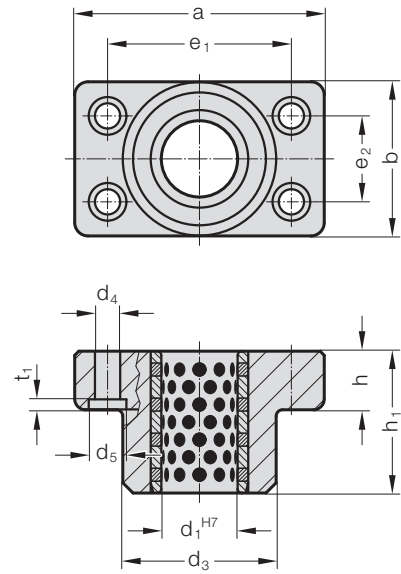


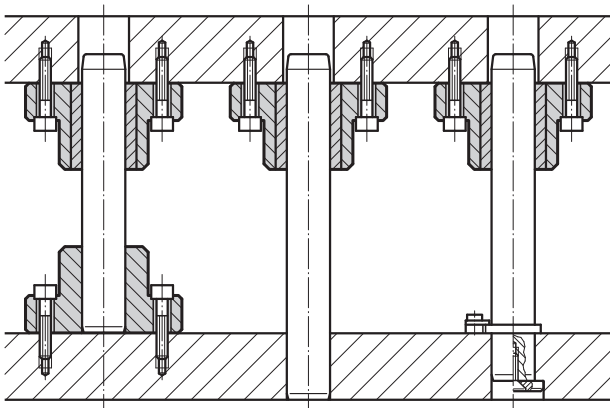
# 有固态润滑剂的导向轴承



2031.70.



安装示例



材料:

基本体: 特种铸铁

导套 2052.70.: 带固态润滑剂的青铜, 易维护。

结构:

支承面和上面已加工。

说明:

滑动导向参阅D章开头。

匹配连接请见D章开始的矩阵表格。

## 2031.70. 有固态润滑剂的导向轴承

$d_1$	19 20	24 25	30 32	38 40	50	63	80
$d_3$	45	50	65	80	96	110	130
$d_4$	9	9	11	13.5	17.5	17.5	22
$a$	85	90	115	130	160	180	215
$b$	45	50	65	80	96	110	130
$e_1$	64	68	83	95	118	132	160
$e_2$	24	28	34	45	55	62	75
$h$	18	22	25	30	35	35	40
$h_1$	37	47	60	77	95	120	120
$t_1$	3	3	3	3	4	4	10

订购示例:

有固态润滑剂的导向轴承 = 2031.70.

导向装置直径  $d_1$  32 mm = 032

订购编号 = 2031.70. 032