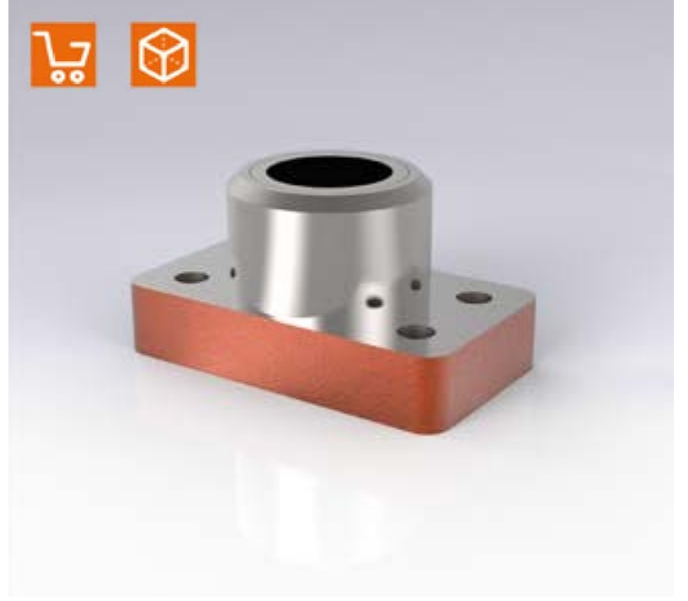
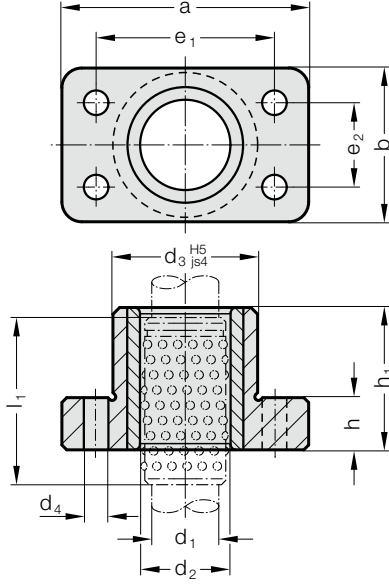


KILAVUZ YATAKLAMA DÜŞÜK YAPISAL YÜKSEKLİK, BİLYALI KILAVUZLAR İÇİN

2031.44.



Malzeme:

Gövde: Özel dökme demir
Burç 2061.44.: Takım çeliği, Sertlik: 62 ± 2 HRC

Yürütme:

Alt ve üst kısımlar işlenmiş, silindirik kısım taşlanmıştır.
alt ve üst kısmı işlenmiş iç deliği honlanmıştır.

Not:

- ☞ Bilyalı burçlu yatakların açıklaması için D bölümü başlangıcına bakınız.
- ☞ Geçme hataları için D bölümünün başlangıcına bakınız.
- ☞ Uygunluk seçenekleri için D bölümü başlangıcındaki tabloya bakınız.

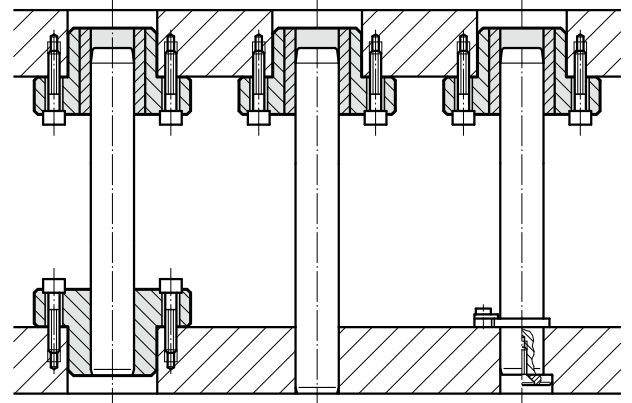
Tolerans aralığı:

sarı = .10

yeşil = .20

kırmızı = .30

Montaj Örneği



2031.44. Kılavuz yataklama düşük yapısal yükseklik, bilyalı kılavuzlar için

d ₁	19 20	24 25	30 32	38 40	48 50
d ₂	25 26	30 31	38 40	46 48	56 58
d ₃	42	47	62	77	93
d ₄	9	9	11	14	18
a	85	90	115	130	160
b	45	50	65	80	96
e ₁	64	68	83	95	118
e ₂	24	28	34	45	55
h	16	20	23	28	33
h ₁	37	47	60	77	95
l ₁	44	56	70	95	120
l*	45	56	71	95	120

*l = Nominal sipariş uzunluğu Bilyalı Kafesler - tercih edilen uzunluğu

Siparis Kodu (örnek):

Kılavuz yataklama düşük yapısal yükseklik, bilyalı kılavuzlar için = 2031.44.

Kılavuz çapı d₁ 32 mm = 032.

Sınıflandırma TOL sarı = 10

Siparis No = 2031.44. 032. 10