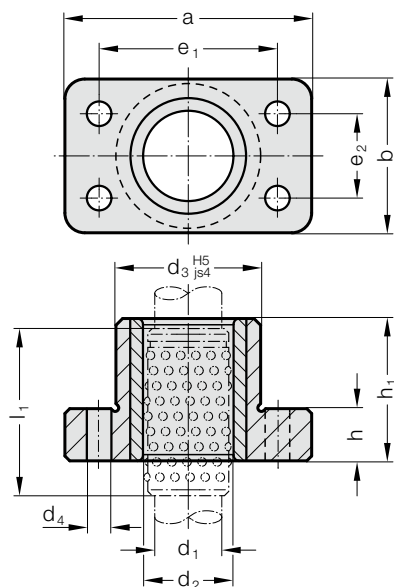


# SUPPORTO DI GUIDA CON BASSO INGOMBRO IN ALTEZZA, PER GUIDA A SFERE

2031.44.



## Materiale:

Corpo di base: Ghisa speciale

Bussola di guida 2061.44.: Acciaio per utensili, Durezza: 62 ± 2 HRC

## Esecuzione:

Le due superfici di flangia misura h e diametro d<sub>3</sub> lavorate.

Superfici di scorrimento lappate.

## Nota:

☞ Descrizione delle guide a sfere, vedi al principio di capitolo D.

☞ Precarica vedi classificazione degli accoppiamento all'inizio del capitolo D.

☞ Combinazioni corrette / vedi tabella all'inizio del capitolo D.

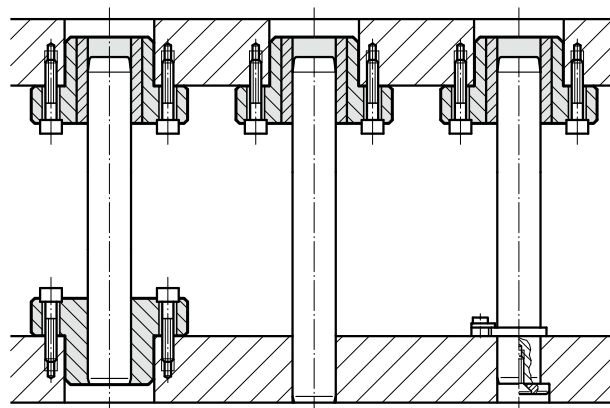
Codifica del campo di Tolleranza:

giallo = .10

verde = .20

rosso = .30

## Esempio di montaggio



## 2031.44. Supporto di guida con basso ingombro in altezza, per guida a sfere

d <sub>1</sub>	19 20	24 25	30 32	38 40	48 50
d <sub>2</sub>	25 26	30 31	38 40	46 48	56 58
d <sub>3</sub>	42	47	62	77	93
d <sub>4</sub>	9	9	11	14	18
a	85	90	115	130	160
b	45	50	65	80	96
e <sub>1</sub>	64	68	83	95	118
e <sub>2</sub>	24	28	34	45	55
h	16	20	23	28	33
h <sub>1</sub>	37	47	60	77	95
l <sub>1</sub>	44	56	70	95	120
l*	45	56	71	95	120

\*l = Lunghezza nominale d'ordine della gabbia a sfere - Lunghezze preferenziali

## Esempio di ordinazione:

Supporto di guida con basso ingombro in altezza, per guida a sfere = 2031.44.

Diametro guida d<sub>1</sub> 32 mm = 032.

Classificazione TOL giallo = 10

N. d'ordine = 2031.44. 032. 10