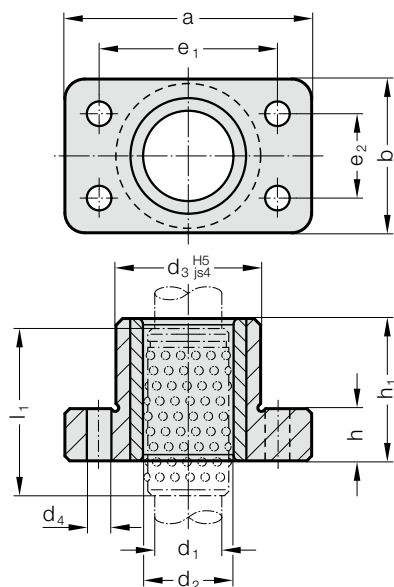


# VODÍCÍ LOŽISKO NÍZKÉ KONSTRUKČNÍ VÝŠKY, PRO KULIČKOVÉ VEDENÍ

2031.44.



## Materiál:

Základní tělo: Speciální litina.

Vodící pouzdro 2061.44.: Nástrojová ocel, Tvrdost: 62 ± 2 HRC

## Provedení:

Plochy příruby rozměr h tak i průměr  $d_3$  obrobené.

Stýčné plochy honované.

## Upozornění:

☞ Popis kuličkového vedení na začátku kapitoly D.

☞ Předpětí vedení viz. Klasifikace párování na začátku kapitoly D.

☞ Výběr vhodného vedení viz. výběrová tabulka na začátku kapitoly D.

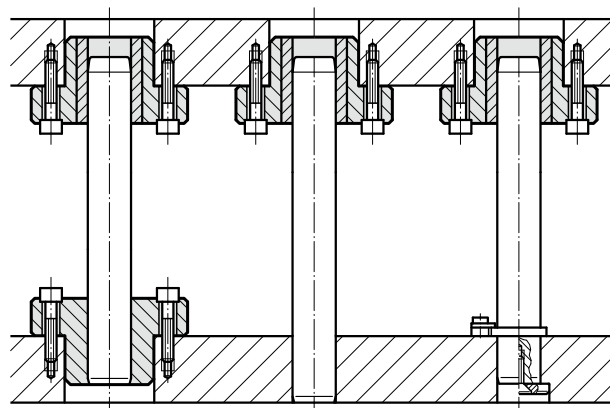
Toleranční pole:

žluté = .10

zelené = .20

červené = .30

## Příklad montáže



## 2031.44. Vodící ložisko nízké konstrukční výšky, pro kuličkové vedení

$d_1$	19 20	24 25	30 32	38 40	48 50
$d_2$	25 26	30 31	38 40	46 48	56 58
$d_3$	42	47	62	77	93
$d_4$	9	9	11	14	18
a	85	90	115	130	160
b	45	50	65	80	96
$e_1$	64	68	83	95	118
$e_2$	24	28	34	45	55
h	16	20	23	28	33
$h_1$	37	47	60	77	95
$l_1$	44	56	70	95	120
$l^*$	45	56	71	95	120

\* $l$  = Objednaná délka Kuličková klec - doporučená délka

## Příklad objednávky:

Vodící ložisko nízké konstrukční výšky, pro kuličkové vedení = 2031.44.  
 Průměr vedení  $d_1$  32 mm = 032.  
 Klasifikace TOL žlutá = 10  
 Objednací číslo = 2031.44. 032. 10