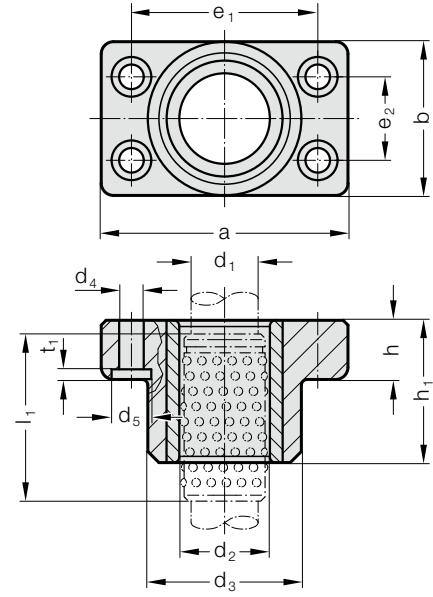


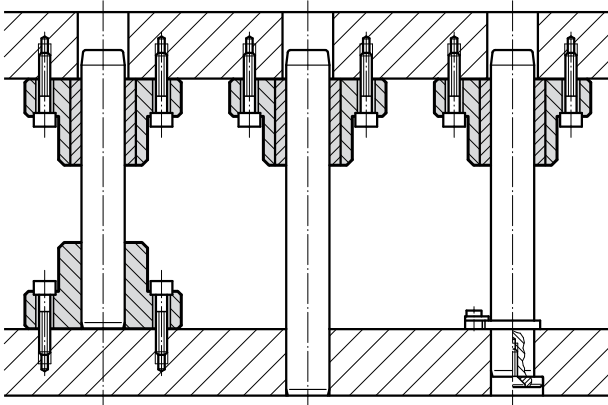
KILAVUZ YATAKLAMA VİDA DELİKLİ, BİLYALI KILAVUZLAR İÇİN



2031.42.



Montaj Örneği



Malzeme:

Gövde: Özel dökme demir

Burç 2061.44.: Takım çeliği, Sertlik: 62 ± 2 HRC

Yürütme:

Alt ve üst kısımlar işlenmiştir. İç deliği honlanmıştır.

Not:

☞ Bilyalı burçlu yatakların açıklaması için D bölümü başlangıcına bakınız.

☞ Geçme hataları için D bölümünün başlangıcına bakınız.

☞ Uygunluk seçenekleri için D bölümü başlangıcındaki tabloya bakınız.

Tolerans aralığı:

sarı = .10

yeşil = .20

kırmızı = .30

2031.42. Kılavuz yataklama vida delikli, bilyalı kılavuzlar için

d ₁	15 16	19 20	24 25	30 32	38 40	48 50	60 63
d ₂	21 22	25 26	30 31	38 40	46 48	56 58	68 71
d ₃	35	45	50	65	80	96	110
d ₄	6,6	9	9	11	14	18	18
d ₅	11	15	15	18	20	26	26
t ₁	3	3	3	3	3	4	4
a	70	85	90	115	130	160	180
b	35	45	50	65	80	96	110
e ₁	53	64	68	83	95	118	132
e ₂	19	24	28	34	45	55	62
h	18	18	22	25	30	35	35
h ₁	30	37	47	60	77	95	120
l ₁	44	44	56	70	95	120	140
l*	45	45	56	71	95	120	140

*l = Nominal sipariş uzunluğu Bilyalı Kafesler - tercih edilen uzunluğu

Siparis Kodu (örnek):

Kılavuz yataklama vida delikli, bilyalı kılavuzlar için = 2031.42.
 Kılavuz çapı d₁ 32 mm = 032.
 Sınıflandırma TOL sarı = 10
 Siparis No = 2031.42. 032. 10