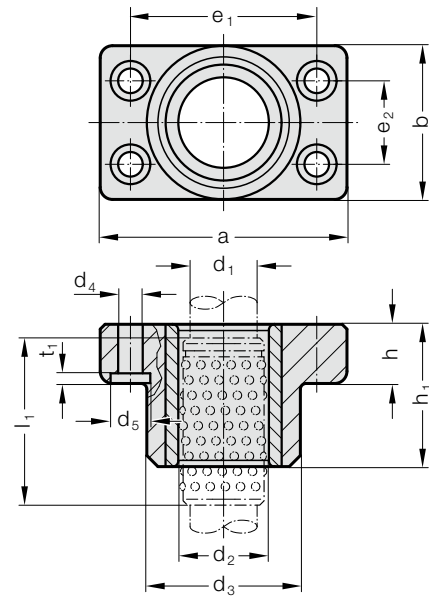


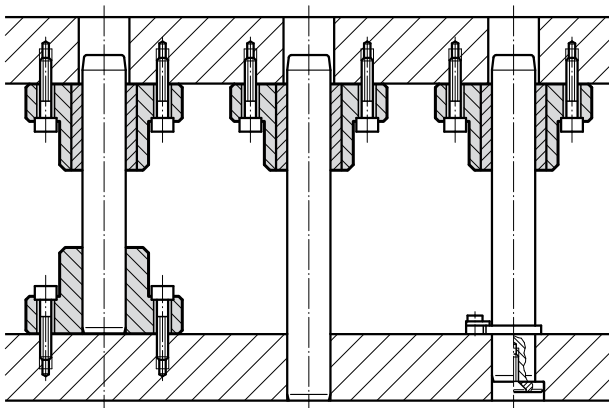
SUPPORTO DI GUIDA CON FORI PER VITI, PER GUIDA A SFERE



2031.42.



Esempio di montaggio



Materiale:

Corpo di base: Ghisa speciale

Bussola di guida 2061.44.: Acciaio per utensili, Durezza: 62 ± 2 HRC

Esecuzione:

Superficie di appoggio e faccia superiore lavorate. Superfici di scorrimento lappate.

Nota:

- ☞ Descrizione delle guide a sfere, vedi al principio di capitolo D.
- ☞ Pre carica vedi classificazione degli accoppiamento all'inizio del capitolo D.
- ☞ Combinazioni corrette / vedi tabella all'inizio del capitolo D.

Codifica del campo di Tolleranza:

- giallo = .10
- verde = .20
- rosso = .30

2031.42. Supporto di guida con fori per viti, per guida a sfere

d_1	15 16	19 20	24 25	30 32	38 40	48 50	60 63
d_2	21 22	25 26	30 31	38 40	46 48	56 58	68 71
d_3	35	45	50	65	80	96	110
d_4	6,6	9	9	11	14	18	18
d_5	11	15	15	18	20	26	26
t_1	3	3	3	3	3	4	4
a	70	85	90	115	130	160	180
b	35	45	50	65	80	96	110
e_1	53	64	68	83	95	118	132
e_2	19	24	28	34	45	55	62
h	18	18	22	25	30	35	35
h_1	30	37	47	60	77	95	120
l_1	44	44	56	70	95	120	140
l^*	45	45	56	71	95	120	140

* l = Lunghezza nominale d'ordine della gabbia a sfere - Lunghezze preferenziali

Esempio di ordinazione:

Supporto di guida con fori per viti, per guida a sfere	=	2031.42.
Diámetro guida d_1	32 mm =	032.
Classificazione TOL	giallo =	10
N. d'ordine	=	2031.42. 032. 10