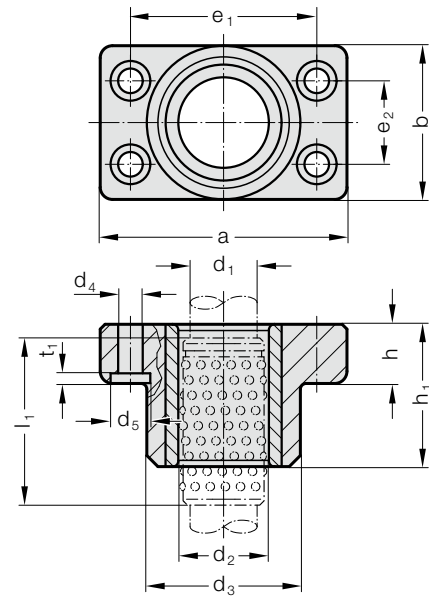


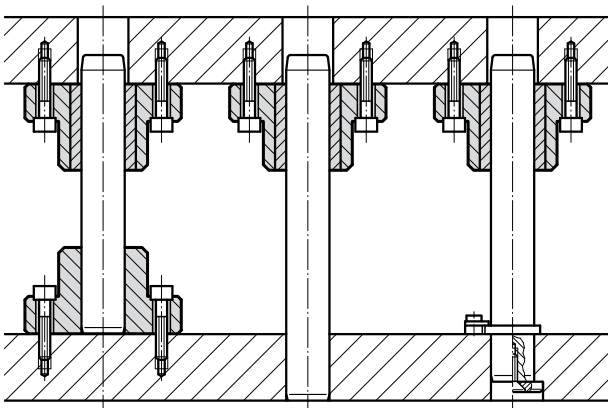
FÜHRUNGSLAGER MIT SCHRAUBENBOHRUNGEN, FÜR KUGELFÜHRUNG



2031.42.



Einbaubeispiel



Werkstoff:

Grundkörper: Sonderguss

Führungsbuchse 2061.44.: Werkzeugstahl, Härte: 62 ± 2 HRC

Ausführung:

Auflagefläche und Oberseite bearbeitet. Lauffläche gehont.

Hinweis:

- ☞ Beschreibung Kugelführung siehe am Anfang des Kapitels D.
- ☞ Vorspannung siehe Paarungsklassifizierung am Anfang des Kapitels D.
- ☞ Passende Führungskombinationen siehe Auswahlmatrix am Anfang des Kapitels D.

Toleranzfeld:

gelb = .10

grün = .20

rot = .30

2031.42. Führungslager mit Schraubenbohrungen, für Kugelführung

d_1	15 16	19 20	24 25	30 32	38 40	48 50	60 63
d_2	21 22	25 26	30 31	38 40	46 48	56 58	68 71
d_3	35	45	50	65	80	96	110
d_4	6,6	9	9	11	14	18	18
d_5	11	15	15	18	20	26	26
t_1	3	3	3	3	3	4	4
a	70	85	90	115	130	160	180
b	35	45	50	65	80	96	110
e_1	53	64	68	83	95	118	132
e_2	19	24	28	34	45	55	62
h	18	18	22	25	30	35	35
h_1	30	37	47	60	77	95	120
l_1	44	44	56	70	95	120	140
l^*	45	45	56	71	95	120	140

* l = Bestell-Nennlänge des Kugelkäfigs - Vorzugslänge

Bestell-Beispiel:

Führungslager mit Schraubenbohrungen, für Kugelführung = 2031.42.

Führungsdurchmesser d_1 32 mm = 032.

Klassifizierung TOL gelb = 10

Bestell-Nummer = 2031.42. 032. 10