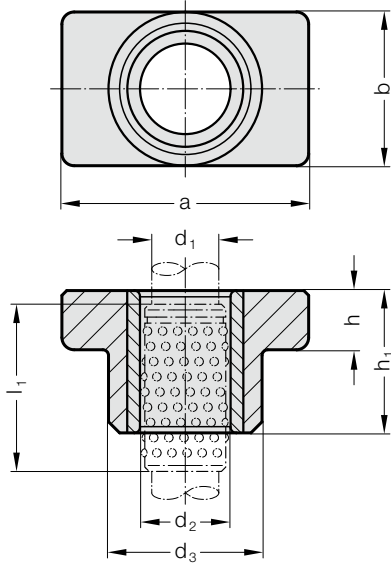


BİLYALI BURÇLU BAĞLANTI FLANŞI

2031.41.



Malzeme:

Gövde: Özel dökme demir

Burç 2061.44.: Takım çeliği, Sertlik: 62 ± 2 HRC

Yürütme:

Alt ve üst kısımlar işlenmiştir. İç deliği honlanmıştır.

Not:

☞ Bilyalı burçlu yatakların açıklaması için D bölümü başlangıcına bakınız.

☞ Geçme hataları için D bölümünün başlangıcına bakınız.

☞ Uygunluk seçenekleri için D bölümü başlangıcındaki tabloya bakınız.

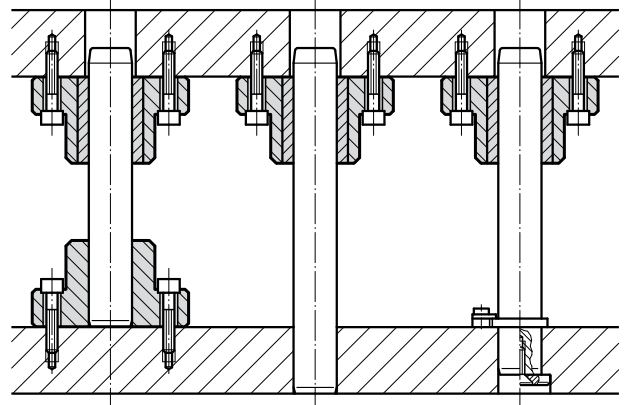
Tolerans aralığı:

sarı = .10

yeşil = .20

kırmızı = .30

Montaj Örneği



2031.41. Bilyalı burçlu bağlantı Flanşı

| | | | | | | | |
|----------------|-------|-------|-------|-------|-------|-------|-------|
| d ₁ | 15 16 | 19 20 | 24 25 | 30 32 | 38 40 | 48 50 | 60 63 |
| d ₂ | 21 22 | 25 26 | 30 31 | 38 40 | 46 48 | 56 58 | 68 71 |
| d ₃ | 35 | 45 | 50 | 65 | 80 | 96 | 110 |
| a | 70 | 85 | 90 | 115 | 130 | 160 | 180 |
| b | 35 | 45 | 50 | 65 | 80 | 96 | 110 |
| h | 18 | 18 | 22 | 25 | 30 | 35 | 35 |
| h ₁ | 30 | 37 | 47 | 60 | 77 | 95 | 120 |
| l ₁ | 44 | 44 | 56 | 71 | 95 | 120 | 140 |
| l* | 45 | 45 | 56 | 71 | 95 | 120 | 140 |

*l = Nominal sipariş uzunluğu Bilyalı Kafesler - tercih edilen uzunluğu

Siparis Kodu (örnek):

Bilyalı burçlu bağlantı Flanşı = 2031.41.

Kılavuz çapı d₁ 32 mm = 032.

Sınıflandırma TOL sarı = 10

Siparis No = 2031.41. 032. 10