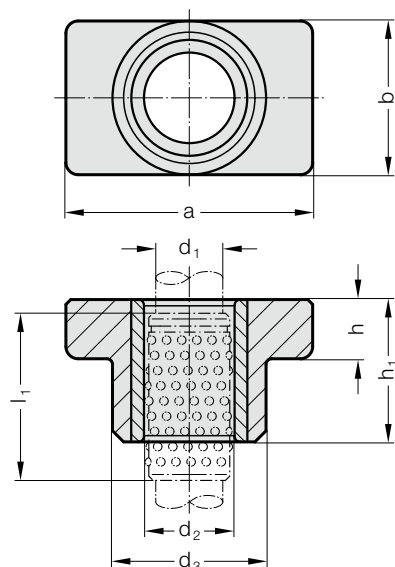


# FÜHRUNGLAGER FÜR KUGELFÜHRUNG

2031.41.



## Werkstoff:




Grundkörper: Sonderguss

Führungsbuchse 2061.44.: Werkzeugstahl, Härte:  $62 \pm 2$  HRC

## Ausführung:

Auflagefläche und Oberseite bearbeitet. Lauffläche gehont.

## Hinweis:

-  Beschreibung Kugelführung siehe am Anfang des Kapitels D.
-  Vorspannung siehe Paarungsklassifizierung am Anfang des Kapitels D.
-  Passende Führungskombinationen siehe Auswahlmatrix am Anfang des Kapitels D.

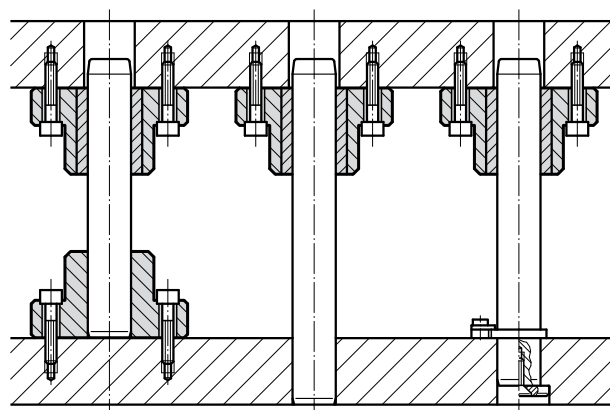
Toleranzfeld:

gelb = .10

grün = .20

rot = .30

## Einbaubeispiel



## 2031.41. Führungslager für Kugelführung

$d_1$	15 16	19 20	24 25	30 32	38 40	48 50	60 63
$d_2$	21 22	25 26	30 31	38 40	46 48	56 58	68 71
$d_3$	35	45	50	65	80	96	110
a	70	85	90	115	130	160	180
b	35	45	50	65	80	96	110
h	18	18	22	25	30	35	35
$h_1$	30	37	47	60	77	95	120
$l_1$	44	44	56	71	95	120	140
$l^*$	45	45	56	71	95	120	140

\* $l$  = Bestell-Nennlänge des Kugelkäfigs - Vorzuglänge

## Bestell-Beispiel:

Führungslager für Kugelführung = 2031.41.

Führungsdurchmesser  $d_1$  32 mm = 032.

Klassifizierung TOL gelb = 10

Bestell-Nummer = 2031.41. 032. 10