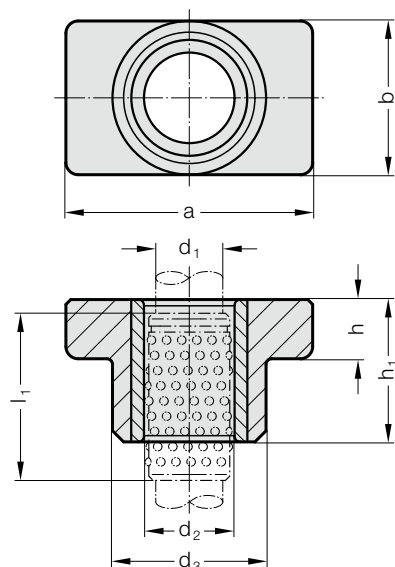


VODÍCÍ LOŽISKO PRO KULIČKOVÉ VEDENÍ

2031.41.



Materiál:




Základní tělo: Speciální litina.

Vodící pouzdro 2061.44.: Nástrojová ocel, Tvrdost: 62 ± 2 HRC

Provedení:

Dosedací plocha a horní strana obrobená. Styčné plochy honované.

Upozornění:

-  Popis kuličkového vedení na začátku kapitoly D.
-  Předpětí vedení viz. Klasifikace párování na začátku kapitoly D.
-  Výběr vhodného vedení viz. výběrová tabulka na začátku kapitoly D.

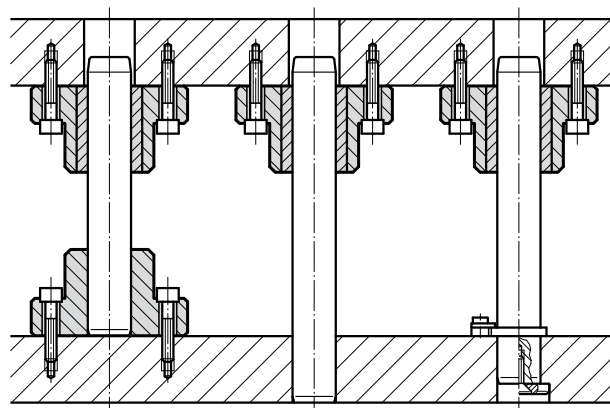
Toleranční pole:

žluté = .10

zelené = .20

červené = .30

Příklad montáže



2031.41. Vodící ložisko pro kuličkové vedení

d ₁	15 16	19 20	24 25	30 32	38 40	48 50	60 63
d ₂	21 22	25 26	30 31	38 40	46 48	56 58	68 71
d ₃	35	45	50	65	80	96	110
a	70	85	90	115	130	160	180
b	35	45	50	65	80	96	110
h	18	18	22	25	30	35	35
h ₁	30	37	47	60	77	95	120
l ₁	44	44	56	71	95	120	140
l*	45	45	56	71	95	120	140

*l = Objednaná délka Kuličková klec - doporučená délka

Příklad objednávky:

Vodící ložisko pro kuličkové vedení = 2031.41.

Průměr vedení d₁ 32 mm = 032.

Klasifikace TOL žlutá = 10

Objednací číslo = 2031.41. 032. 10