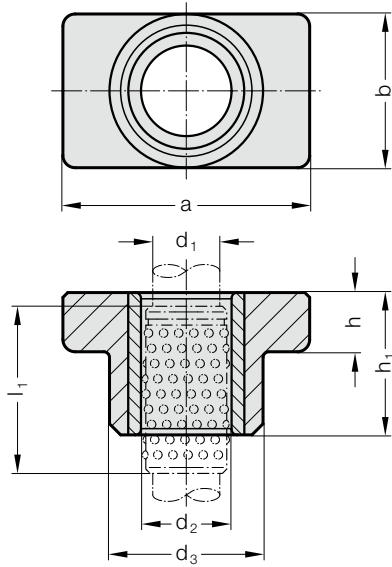


导向轴承, 用于球导向

2031.41.



材料:

基本体: 特种铸铁

导套 2061.44.: 工具钢, 硬度: 62 ± 2 HRC

结构:

支承面和上面已加工。工作面经过珩磨。

说明:

滚珠导向类型见D章开头。

预负载 见D章开始处的分类表。

匹配连接请见D章开始的矩阵表格。

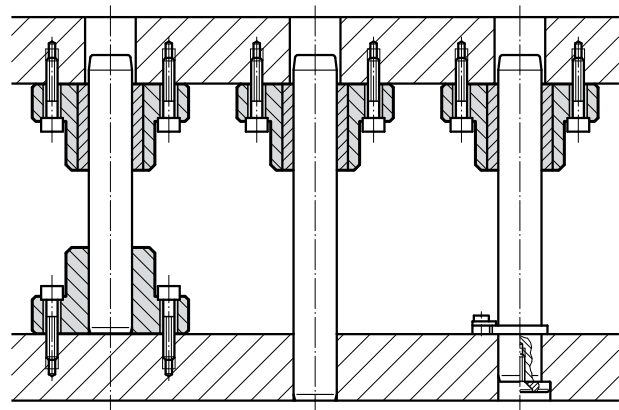
公差范围:

黄色 = .10

绿色 = .20

红色 = .30

安装示例



2031.41. 导向轴承, 用于球导向

d_1	15 16	19 20	24 25	30 32	38 40	48 50	60 63
d_2	21 22	25 26	30 31	38 40	46 48	56 58	68 71
d_3	35	45	50	65	80	96	110
a	70	85	90	115	130	160	180
b	35	45	50	65	80	96	110
h	18	18	22	25	30	35	35
h_1	30	37	47	60	77	95	120
l_1	44	44	56	71	95	120	140
l^*	45	45	56	71	95	120	140

* l = 订购额定长度滚珠轴承保持架 - 首选长度

订购示例:

导向轴承, 用于球导向 = 2031.41.

导向装置直径 d_1 32 mm = 032.

分类 TOL 黄色 = 10

订购编号 = 2031.41. 032. 10