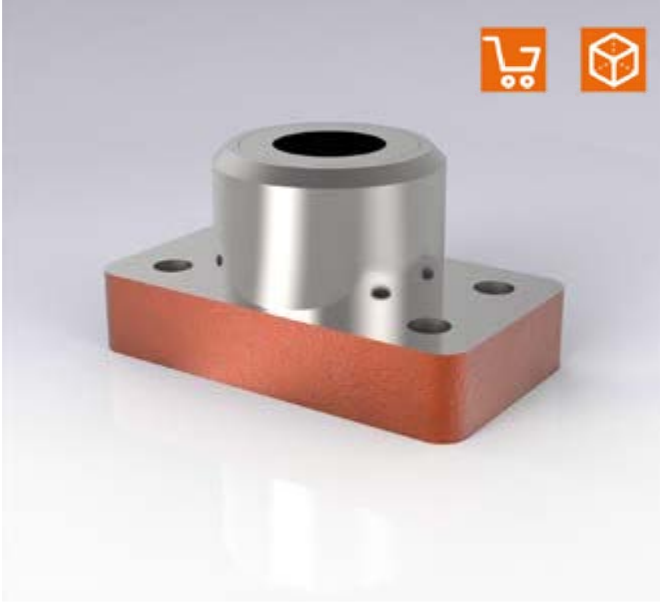
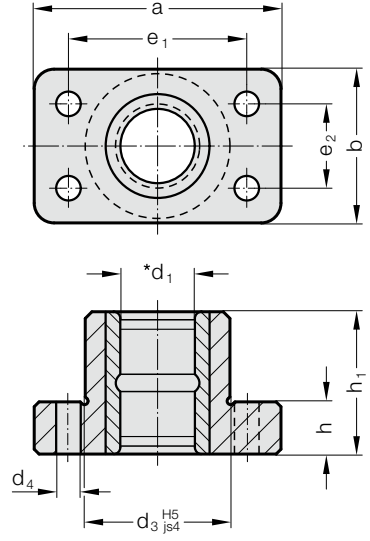


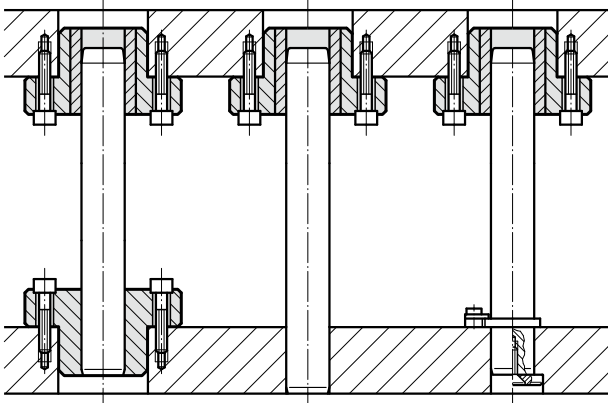
# KILAVUZ YATAKLAMA, DÜŞÜK YAPISAL YÜKSEKLİK, SİNERLİ KILAVUZ



2031.38.



## Montaj Örneği



## Malzeme:

Gövde: Özel dökme demir

Burç 2051.32.: Yüksek Safılıktaki sinter ferrit malzeme ve iç yüzey karbon-nitrit kaplanmıştır, Uzun Dönem Yağlama

## Yürütme:

Alt ve üst kısımlar işlenmiş, silindirik kısım taşlanmıştır. alt ve üst kısmı işlenmiş iç deliği honlanmıştır.

## Not:

☞ Açıklama için D bölümü başlangıcına bakınız.

☞ Geçme seçenekleri için D bölümünün başlangıcına bakınız.

☞ Uygunluk seçenekleri için D bölümü başlangıcındaki tabloya bakınız.

Tolerans aralığı:

sarı = .10

yeşil = .20

kırmızı = .30

## 2031.38. Kılavuz yataklama, düşük yapısal yükseklik, sinterli kılavuz

d <sub>1</sub>	15 16	19 20	24 25	30 32	38 40	48 50	60 63	80
d <sub>3</sub>	32	42	47	62	77	93	107	127
d <sub>4</sub>	7	9	9	11	14	18	18	22
a	70	85	90	115	130	160	180	215
b	35	45	50	65	80	96	110	130
e <sub>1</sub>	53	64	68	83	95	118	132	160
e <sub>2</sub>	19	24	28	34	45	55	62	75
h	16	16	20	23	28	33	33	38
h <sub>1</sub>	30	37	47	60	77	95	120	120

## Siparis Kodu (örnek):

Kılavuz yataklama, düşük yapısal yükseklik, sinterli kılavuz = 2031.38.

Kılavuz çapı d<sub>1</sub> 32 mm = 032.

Sınıflandırma TOL sarı = 10

Siparis No = 2031.38. 032. 10