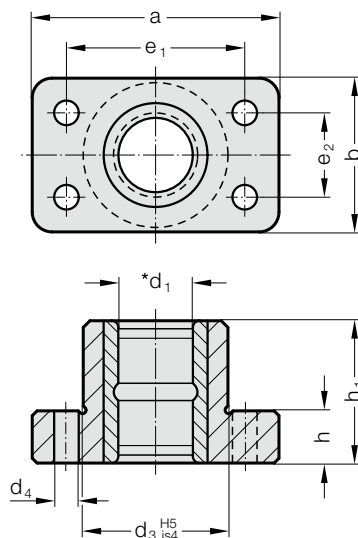


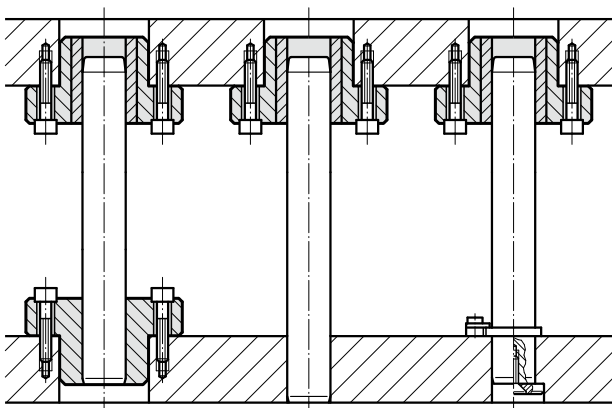
COJINETE DE GUÍA, PARA ALTURAS REDUCIDAS, GUÍA CON CASQUILLO METAL SINTERIZADO



2031.38.



Ejemplo de montaje



Material:

Cuerpo de base: Fundición especial

Casquillo de guía 2051.32.: Hierro sinterizado de gran pureza, carbonitrurado, con engrase permanente

Ejecución:

Ambas superficies de montaje medida h y el diámetro d_3 mecanizados. Zonas de deslizamiento lapeadas.

Nota:

☞ Descripción de guiados lisos. Ver al principio del capítulo D.

☞ Juego en guiado. Ver clasificación de emparejamiento al principio del capítulo D.

☞ Combinaciones de guiado recomendados. Ver selección al principio del capítulo D.

Campo de Tolerancias:

amarillo = .10

verde = .20

rojo = .30

2031.38. Cojinete de guía, para alturas reducidas, guía con casquillo metal sinterizado

d_1	15 16	19 20	24 25	30 32	38 40	48 50	60 63	80
d_3	32	42	47	62	77	93	107	127
d_4	7	9	9	11	14	18	18	22
a	70	85	90	115	130	160	180	215
b	35	45	50	65	80	96	110	130
e_1	53	64	68	83	95	118	132	160
e_2	19	24	28	34	45	55	62	75
h	16	16	20	23	28	33	33	38
h_1	30	37	47	60	77	95	120	120

Ejemplo de código:

Cojinete de guía, para alturas reducidas, guía con casquillo metal sinterizado = 2031.38.

Diámetro de guía d_1 32 mm = 032.

Clasificación TOL amarillo = 10

Código = 2031.38. 032. 10