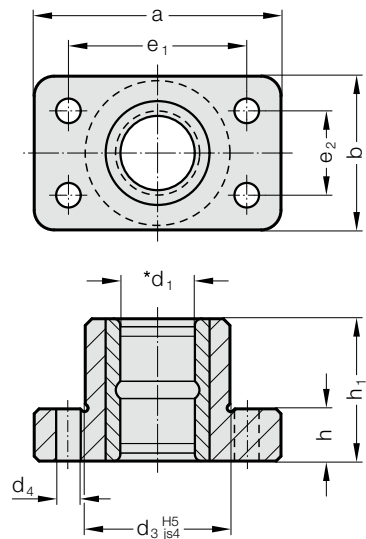


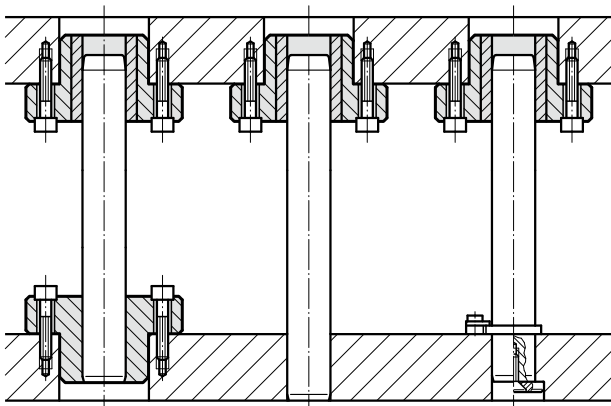
OBSADA NISKA Z TULEJĄ PROWADZĄCĄ (SPIEKI)



2031.38.



Przykład zabudowy



Materiał:

Korpus z żeliwa specjalnego

Tuleja prowadząca 2051.32.: Żelazo spiekane o wysokiej czystości, węglazotowana, samosmarująca się (spieki)

Wykonanie:

Obie powierzchnie kołnierza – obróbka na wymiar h oraz średnicę d_3 .
Gładzone bieżnie.

Uwaga:

☞ Opis prowadzeń ślizgowych – zob. na początku rozdziału D.

☞ Luz prowadzenia – zob. klasyfikacja dokładności pasowania na początku rozdziału D.

☞ Pasujące kombinacje prowadzeń zob. w tabeli na początku rozdziału D.

Pole tolerancji:

żółte = .10

zielone = .20

czerwone = .30

2031.38. Obsada niska z tuleją prowadzącą (spieki)

d_1	15 16	19 20	24 25	30 32	38 40	48 50	60 63	80
d_3	32	42	47	62	77	93	107	127
d_4	7	9	9	11	14	18	18	22
a	70	85	90	115	130	160	180	215
b	35	45	50	65	80	96	110	130
e_1	53	64	68	83	95	118	132	160
e_2	19	24	28	34	45	55	62	75
h	16	16	20	23	28	33	33	38
h_1	30	37	47	60	77	95	120	120

Przykład zamówienia:

Obsada niska z tuleją prowadzącą (spieki) = 2031.38.

Średnica tulei d_1 32 mm = 032.

Klasyfikacja TOL żółty = 10

Numer katalogowy = 2031.38. 032. 10