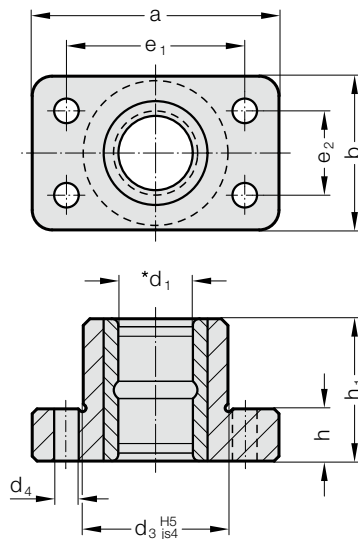


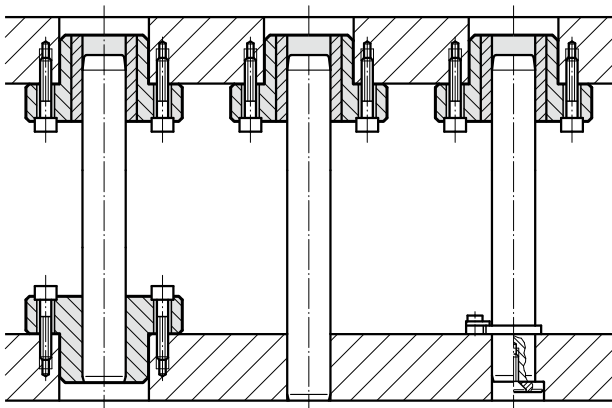
SUPPORTO DI GUIDA, CON BASSO INGOMBRO IN ALTEZZA, GUIDA IN METALLO SINTERIZZATO



2031.38.



Esempio di montaggio



Materiale:

Corpo di base: Ghisa speciale

Bussola di guida 2051.32.: Ferro sinterizzato di elevata purezza, carbonitrurato, con lubrificazione di lunga durata

Esecuzione:

Le due superfici di flangia misura h e diametro d_3 lavorate.
Superfici di scorrimento lappate.

Nota:

☞ Descrizione delle guide a scorrimento, vedi al principio di capitolo D.

☞ Gioco di guida vedi classificazione degli accoppiamenti all'inizio del capitolo D.

☞ Combinazioni corrette / vedi tabella all'inizio del capitolo D.

Codifica del campo di Tolleranza:

giallo = .10

verde = .20

rosso = .30

2031.38. Supporto di guida, con basso ingombro in altezza, guida in metallo sinterizzato

d_1	15 16	19 20	24 25	30 32	38 40	48 50	60 63	80
d_3	32	42	47	62	77	93	107	127
d_4	7	9	9	11	14	18	18	22
a	70	85	90	115	130	160	180	215
b	35	45	50	65	80	96	110	130
e_1	53	64	68	83	95	118	132	160
e_2	19	24	28	34	45	55	62	75
h	16	16	20	23	28	33	33	38
h_1	30	37	47	60	77	95	120	120

Esempio di ordinazione:

Supporto di guida, con basso ingombro in altezza, guida in metallo sinterizzato = 2031.38.

Diametro guida d_1 32 mm = 032.

Classificazione TOL giallo = 10

N. d'ordine = 2031.38. 032. 10