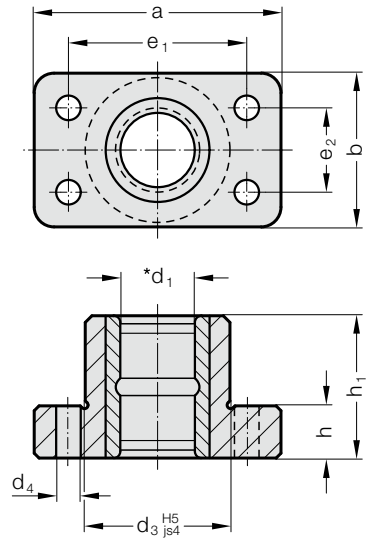


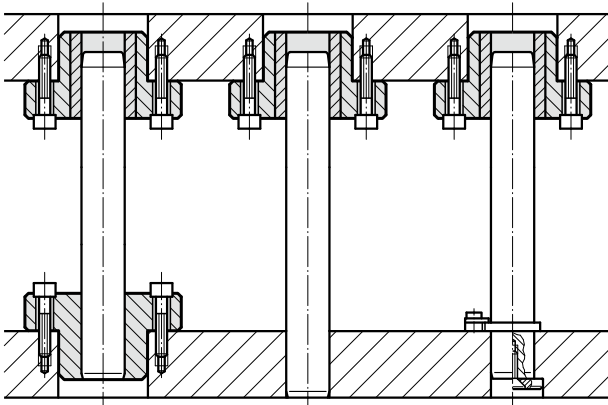
VODÍCÍ LOŽISKO, NÍZKÉ KONSTRUKČNÍ VÝŠKY, SINTEROVANÉ VEDENÍ



2031.38.



Příklad montáže



Materiál:

Základní tělo: Speciální litina.

Vodící pouzdro 2031.32.: sinterované vysoké čistoty, carbonované s dlouhodobým mazáním.

Provedení:

Plochy příruby rozměr h tak i průměr d_3 obrobené. Styčné plochy honované.

Upozornění:

☞ Popis kluzného vedení na začátku kapitoly D.

☞ Příklady vedení viz. Klasifikace párování na začátku kapitoly D.

☞ Výběr vhodného vedení viz. výběrová tabulka na začátku kapitoly D.

Toleranční pole:

žluté = .10

zelené = .20

červené = .30

2031.38. Vodící ložisko, nízké konstrukční výšky, sinterované vedení

d_1	15 16	19 20	24 25	30 32	38 40	48 50	60 63	80
d_3	32	42	47	62	77	93	107	127
d_4	7	9	9	11	14	18	18	22
a	70	85	90	115	130	160	180	215
b	35	45	50	65	80	96	110	130
e_1	53	64	68	83	95	118	132	160
e_2	19	24	28	34	45	55	62	75
h	16	16	20	23	28	33	33	38
h_1	30	37	47	60	77	95	120	120

Příklad objednávky:

Vodící ložisko, nízké konstrukční výšky, sinterované vedení = 2031.38.

Průměr vedení d_1 32 mm = 032.

Klasifikace TOL žlutá = 10

Objednací číslo = 2031.38. 032. 10