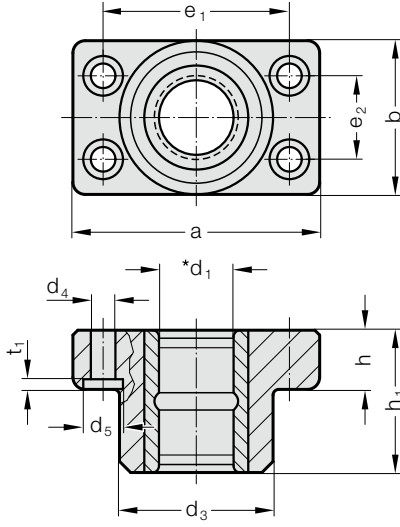


# KILAVUZ YATAKLAMA VİDA DELİKLİ, SİNERLİ KILAVUZ

2031.34.



## Malzeme:

Gövde: Özel dökme demir

Burç 2051.32.: Yüksek Safılıktaki sinter ferrit malzeme ve iç yüzey karbon-nitrit kaplanmıştır, Uzun Dönem Yağlama

## Yürütme:

Alt ve üst kısımlar işlenmiştir. İç deliği honlanmıştır.

## Not:

- ☐ Açıklama için D bölümü başlangıcına bakınız.
- ☐ Geçme seçenekleri için D bölümünün başlangıcına bakınız.
- ☐ Uygunluk seçenekleri için D bölümü başlangıcındaki tabloya bakınız.

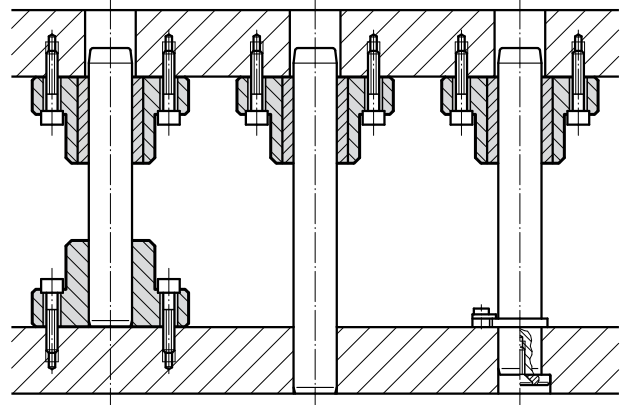
Tolerans aralığı:

sarı = .10

yeşil = .20

kırmızı = .30

## Montaj Örneği



## 2031.34. Kılavuz yataklama vida delikli, sinterli kılavuz

d <sub>1</sub>	15 16	19 20	24 25	30 32	38 40	48 50	60 63	80
d <sub>3</sub>	35	45	50	65	80	96	110	130
d <sub>4</sub>	6,6	9	9	11	14	18	18	22
d <sub>5</sub>	11	15	15	18	20	26	26	33
t <sub>1</sub>	3	3	3	3	3	4	4	4
a	70	85	90	115	130	160	180	215
b	35	45	50	65	80	96	110	130
e <sub>1</sub>	53	64	68	83	95	118	132	160
e <sub>2</sub>	19	24	28	34	45	55	62	75
h	18	18	22	25	30	35	35	40
h <sub>1</sub>	30	37	47	60	77	95	120	120

## Siparis Kodu (örnek):

Kılavuz yataklama vida delikli, sinterli kılavuz = 2031.34.

Kılavuz çapı d<sub>1</sub> 32 mm = 032.

Sınıflandırma TOL sarı = 10

Siparis No = 2031.34. 032. 10