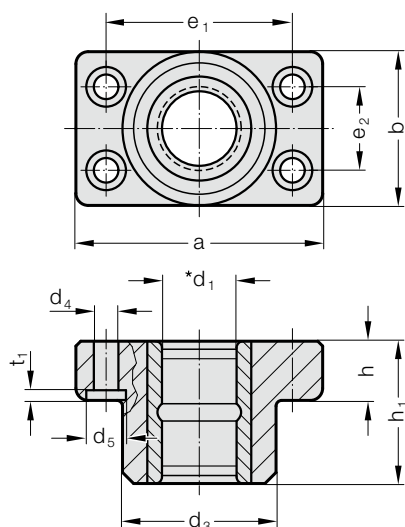


# COJINETE DE GUÍA CON AGUJEROS ROSCADOS, GUÍA CON CASQUILLO METAL SINTERIZADO

2031.34.



## Material:

Cuerpo de base: Fundición especial

Casquillo de guía 2051.32.: Hierro sinterizado de gran pureza, carbonitrurado, con engrase permanente

## Ejecución:

Superficie de apoyo y parte superior, mecanizadas. Zonas de deslizamiento en lapeadas.

## Nota:

☞ Descripción de guiados lisos. Ver al principio del capítulo D.

☞ Juego en guiado. Ver clasificación de emparejamientos al principio del capítulo D.

☞ Combinaciones de guiado recomendados. Ver selección al principio del capítulo D.

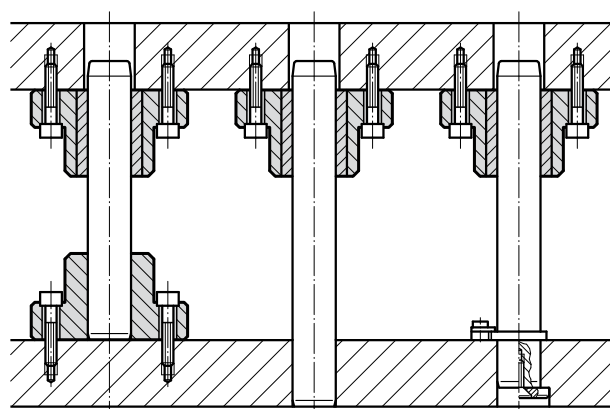
Campo de Tolerancias:

amarillo = .10

verde = .20

rojo = .30

## Ejemplo de montaje



## 2031.34. Cojinete de guía con agujeros roscados, guía con casquillo metal sinterizado

d <sub>1</sub>	15 16	19 20	24 25	30 32	38 40	48 50	60 63	80
d <sub>3</sub>	35	45	50	65	80	96	110	130
d <sub>4</sub>	6,6	9	9	11	14	18	18	22
d <sub>5</sub>	11	15	15	18	20	26	26	33
t <sub>1</sub>	3	3	3	3	3	4	4	4
a	70	85	90	115	130	160	180	215
b	35	45	50	65	80	96	110	130
e <sub>1</sub>	53	64	68	83	95	118	132	160
e <sub>2</sub>	19	24	28	34	45	55	62	75
h	18	18	22	25	30	35	35	40
h <sub>1</sub>	30	37	47	60	77	95	120	120

## Ejemplo de código:

Cojinete de guía con agujeros roscados, guía con casquillo metal sinterizado	= 2031.34.
Diámetro de guía d <sub>1</sub>	32 mm = 032.
Clasificación TOL	amarillo = 10
Código	= 2031.34. 032. 10