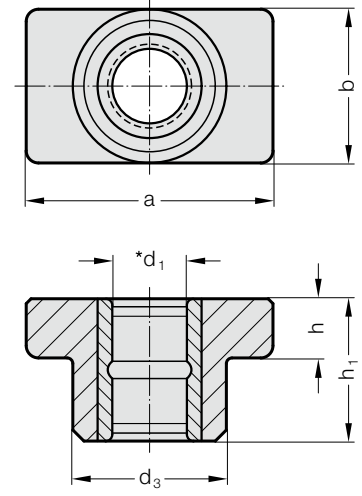


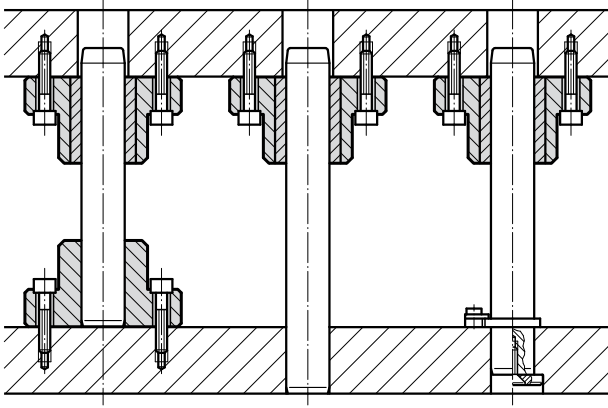
BAĞLANTI FLANŞI SİNER-FERRİT BURÇ



2031.31.



Montaj Örneği



Malzeme:

Gövde: Özel dökme demir

Burç 2051.32.: Yüksek Safılıktaki sinter ferrit malzeme ve iç yüzey karbon-nitrit kaplanmıştır, Uzun Dönem Yağlama

Yürütme:

Alt ve üst kısımlar işlenmiştir. İç deliği honlanmıştır.

Not:

☞ Açıklama için D bölümü başlangıcına bakınız.

☞ Geçme seçenekleri için D bölümünün başlangıcına bakınız.

☞ Uygunluk seçenekleri için D bölümü başlangıcındaki tabloya bakınız.

Tolerans aralığı:

sarı = .10

yeşil = .20

kırmızı = .30

2031.31. Bağlantı Flanşı sinter-Ferrit Burç

d_1	15 16	19 20	24 25	30 32	38 40	48 50	60 63	80
d_3	35	45	50	65	80	96	110	130
a	70	85	90	115	130	160	180	215
b	35	45	50	65	80	96	110	130
h	18	18	22	25	30	35	35	40
h_1	30	37	47	60	77	95	120	120

Siparis Kodu (örnek):

Bağlantı Flanşı sinter-Ferrit Burç = 2031.31.
Kılavuz çapı d_1 32 mm = 032.
Sınıflandırma TOL sarı = 10
Siparis No = 2031.31.032.10