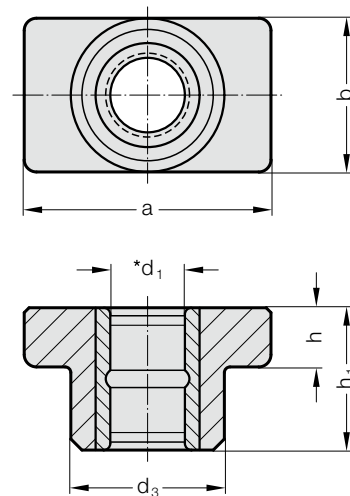


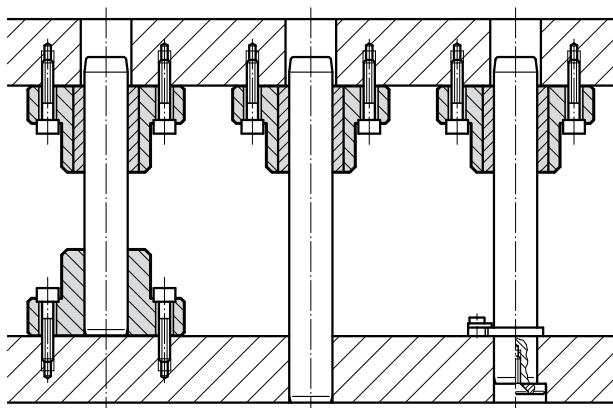
COJINETE DE GUÍA, GUÍA CON CASQUILLO METAL SINTERIZADO



2031.31.



Ejemplo de montaje



Material:

Cuerpo de base: Fundición especial

Casquillo de guía 2051.32.: Hierro sinterizado de gran pureza, carbonitrurado, con engrase permanente

Ejecución:

Superficie de apoyo y parte superior, mecanizadas. Zonas de deslizamiento en lapeadas.

Nota:

☞ Descripción de guiados lisos. Ver al principio del capítulo D.

☞ Juego en guiado. Ver clasificación de emparejamiento al principio del capítulo D.

☞ Combinaciones de guiado recomendados. Ver selección al principio del capítulo D.

Campo de Tolerancias:

amarillo = .10

verde = .20

rojo = .30

2031.31. Cojinete de guía, guía con casquillo metal sinterizado

d_1	15 16	19 20	24 25	30 32	38 40	48 50	60 63	80
d_3	35	45	50	65	80	96	110	130
a	70	85	90	115	130	160	180	215
b	35	45	50	65	80	96	110	130
h	18	18	22	25	30	35	35	40
h_1	30	37	47	60	77	95	120	120

Ejemplo de código:

Cojinete de guía, guía con casquillo metal sinterizado	=	2031.31.
Diámetro de guía d_1	32 mm =	032.
Clasificación TOL	amarillo =	10
Código	=	2031.31. 032. 10