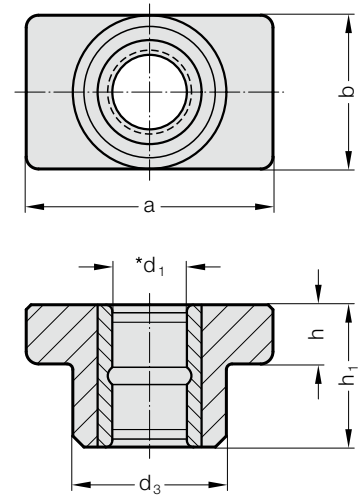


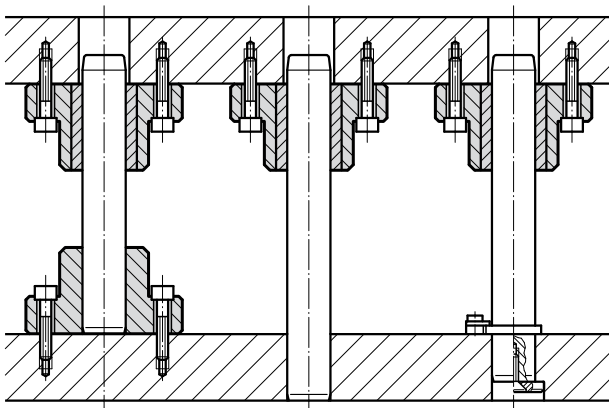
OBSADA Z TULEJĄ PROWADZĄCĄ (SPIEKI)



2031.31.



Przykład zabudowy



Material:

Korpus z żeliwa specjalnego

Tuleja prowadząca 2051.32.: Żelazo spiekane o wysokiej czystości, węgloazotowana, samosmarująca się (spieki)

Wykonanie:

Obrabiana powierzchnia kontaktowa i część górna. Gładzone bieżnie.

Uwaga:

☞ Opis prowadzeń ślizgowych – zob. na początku rozdziału D.

☞ Luz prowadzenia – zob. klasyfikacja dokładności pasowania na początku rozdziału D.

☞ Pasujące kombinacje prowadzeń zob. w tabeli na początku rozdziału D.

Pole tolerancji:

żółte = .10

zielone = .20

czerwone = .30

2031.31. Obsada z tuleją prowadzącą (spieki)

d_1	15 16	19 20	24 25	30 32	38 40	48 50	60 63	80
d_3	35	45	50	65	80	96	110	130
a	70	85	90	115	130	160	180	215
b	35	45	50	65	80	96	110	130
h	18	18	22	25	30	35	35	40
h_1	30	37	47	60	77	95	120	120

Przykład zamówienia:

Obsada z tuleją prowadzącą (spieki) = 2031.31.

Średnica tulei d_1 32 mm = 032.

Klasyfikacja TOL żółty = 10

Numer katalogowy = 2031.31.032.10