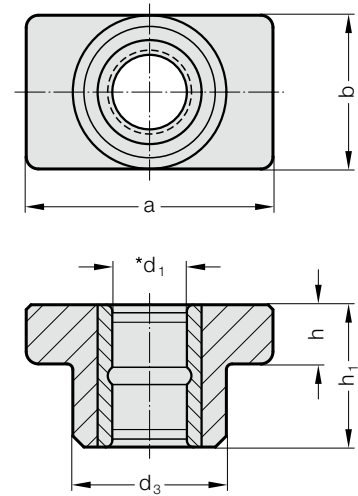


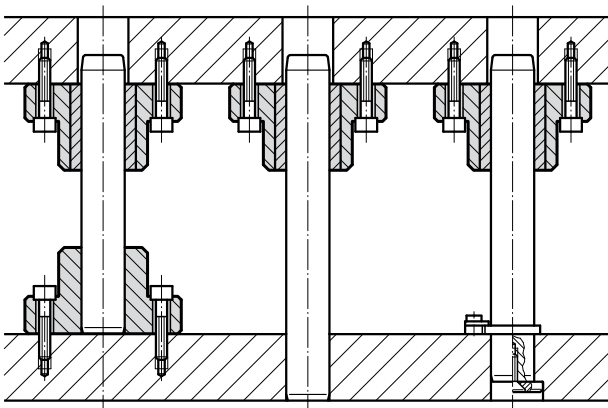
VODÍCÍ LOŽISKO, SINTEROVANÉ VEDENÍ



2031.31.



Příklad montáže



Materiál:

Základní tělo: Speciální litina.

Vodící pouzdro 2051.32.: sinterované vysoké čistoty, carbonované s dlouhodobým mazáním.

Provedení:

Dosedací plocha a horní strana obrobena. Styčné plochy honované.

Upozornění:

☞ Popis kluzného vedení na začátku kapitoly D.

☞ Příklady vedení viz. Klasifikace párování na začátku kapitoly D.

☞ Výběr vhodného vedení viz. výběrová tabulka na začátku kapitoly D.

Toleranční pole:

žluté = .10

zelené = .20

červené = .30

2031.31. Vodící ložisko, sinterované vedení

d_1	15 16	19 20	24 25	30 32	38 40	48 50	60 63	80
d_3	35	45	50	65	80	96	110	130
a	70	85	90	115	130	160	180	215
b	35	45	50	65	80	96	110	130
h	18	18	22	25	30	35	35	40
h_1	30	37	47	60	77	95	120	120

Příklad objednávky:

Vodící ložisko, sinterované vedení = 2031.31.

Průměr vedení d_1 32 mm = 032.

Klasifikace TOL žlutá = 10

Objednací číslo = 2031.31.032.10