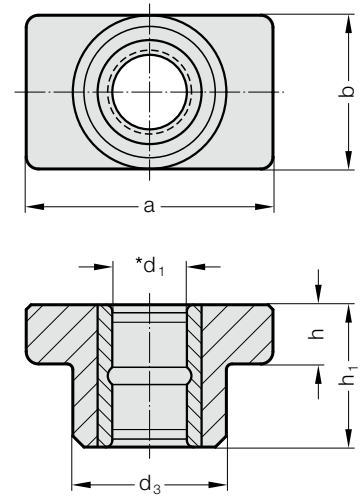


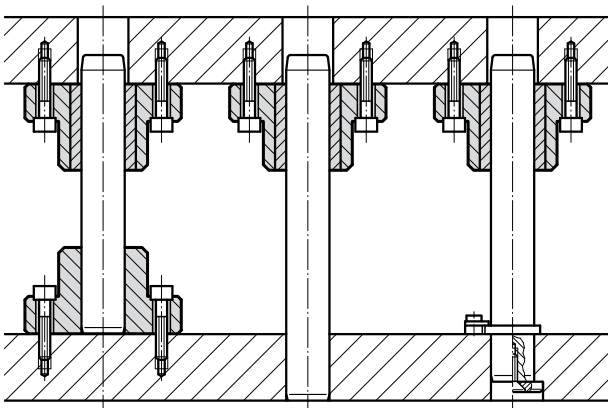
导向轴承，烧结导向



2031.31.



安装示例



材料:

基本体: 特种铸铁

导套 2051.32.: 由高纯度铁氧化物烧结而成, 碳氮共渗, 长期润滑

结构:

支承面和上面已加工。工作面经过珩磨。

说明:

☞ 滑动导向参阅D章开头。

☞ 轴承游隙 见D章开始处的分类表。

☞ 匹配连接请见D章开始的矩阵表格。

公差范围:

黄色 = .10

绿色 = .20

红色 = .30

2031.31. 导向轴承，烧结导向

d_1	15 16	19 20	24 25	30 32	38 40	48 50	60 63	80
d_3	35	45	50	65	80	96	110	130
a	70	85	90	115	130	160	180	215
b	35	45	50	65	80	96	110	130
h	18	18	22	25	30	35	35	40
h_1	30	37	47	60	77	95	120	120

订购示例:

导向轴承, 烧结导向 = 2031.31.

导向装置直径 d_1 32 mm = 032.

分类 TOL 黄色 = 10

订购编号 = 2031.31.032.10